

TECHNISCHE GEGEVENS

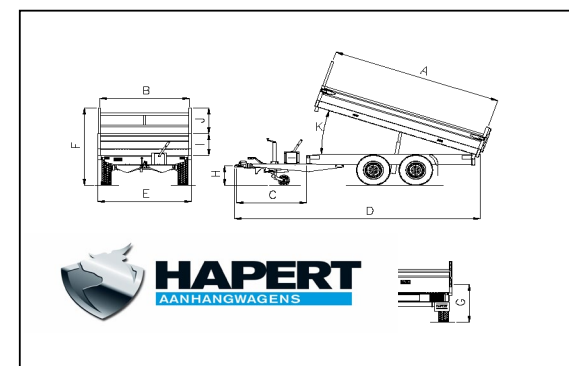
COBALT +



HAPERT COBALT
KIPPERS



	HM2 3500kg 335x180 cm	HM2 3500kg 405x200 cm	HM3 3500kg 405x200 cm 3 ASSER
Afmetingen/Gewichten			
Totaal maximum massa (kg)	3500	3500	3500
Ledig gewicht (kg)	1108	1316	1458
Laadvermogen (kg)	2392	2184	2042
Baklengte binnenwerks (cm)	[A] 335	405	405
Bakbreedte binnenwerks (cm)	[B] 180	200	200
Dissellengte (cm)	[C] 130	130	130
Totale lengte (cm)	[D] 470	541	541
Totale breedte (cm)	[E] 186	206	206
Totale hoogte (incl. rek) (cm)	[F] 183	183	183
Laadvloerhoogte (cm)	[G] 73	73	73
Koppelingshoogte (cm)	[H] 45	45	45
Zijwandhoogte (cm)	[I] 40	40	40
Voorrekhoogte (cm)	[J] 70	70	70
Kip-hoek	[K] 55°	49°	49°
Kip-hoek zijwaarts	[K] 45°	45°	45°
Bandenmaat	185/70R13C	185/70R13C	185/70R13C
Aantal bindbeugels geïntegreerd in de 2 zijranden	6	8	8
Aantal sparingen voor boutbare bindhaak	12	20	20



Opties / gewichten	
Rekwerk met gas 75 cm hoog	+ 107 kg
Opzetborden 40 cm hoog	+ 67 kg
Stapelrek 70 cm hoog	+ 16 kg
Reservewiel	+ 19 kg

Afmetingen in cm, gewichten in kg.

Afmetingen en gewichten kunnen afwijken, constructie wijzigingen voorbehouden.

Uitgave: 2024