

# TECHNISCHE GEGEVENS

## INDIGO LF-2



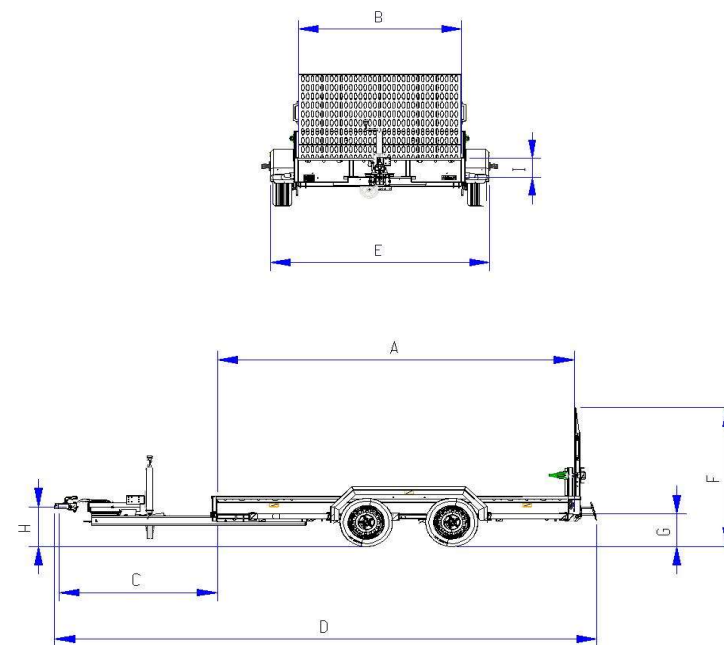
	LF2 3000kg 305x139	LF2 3000kg 305x159	LF2 3000kg 355x169	LF2 3000kg 405x159	LF2 3000kg 405x179	LF2 3500kg 455x179
<b>Afmetingen/Gewichten</b>						
Totaal maximum massa	3000	3000	3000	3000	3000	3500
Ledig gewicht	700 *	740	764	805 *	835 *	983 *
Laadvermogen	2300	2260	2236	2195	2165	2017
Gewichtsklassen 3500 kg Ledig gewicht:	+ 20	+ 22	+23	+ 22	+ 24	standaard
Parabool veren incl. schokbrekers 3500 kg	+ 78	+ 82	+ 84	+ 82	+ 86	standaard
Aluminium vloer ipv multiplex vloer	+ 3	+ 4	+ 6	+ 6	+ 7	+ 7
Zonder doorlopende klep 120 cm hoog	- 85	- 104	- 110	- 104	- 116	- 116
2 oprijbalken 195cm. ipv doorlopende klep	+ 35	+ 18	+ 11	+ 18	+ 12	+ 12
Baklengte binnenwerks [A]	304	304	354	404	404	454
Bakbreedte binnenwerks [B]	139	159	169	159	179	179
Dissellengte [C]	156	156	156	156	156	156
Totale lengte [D]	489	489	539	589	589	639
Totale breedte [E]	198	218	228	218	238	238
Totale hoogte (incl. oprijklep 120) [F]	145	145	145	145	145	145
Laadvloerhoogte (met torsievering) [G]	35	35	35	35	35	nvt
Laadvloerhoogte (met paraboolvering) [G]	41,5	41,5	41,5	41,5	41,5	41,5
Koppelingshoogte (met torsievering) [H]	42,5	42,5	42,5	42,5	42,5	nvt
Koppelingshoogte (met paraboolvering) [H]	46	46	46	46	46	46
Zijrandhoogte [I]	19,5	19,5	19,5	19,5	19,5	19,5
Oprijhoek (met torsievering): oprijklep 120, oprijklap/balk 150, oprijbalken 200	16° / 13° / 10°	16° / 13° / 10°	16° / 13° / 10°	16° / 13° / 10°	16° / 13° / 10°	nvt
Oprijhoek (met paraboolvering): oprijklep 120, oprijklap/balk 150, oprijbalken 200	20° / 16° / 12°	20° / 16° / 12°	20° / 16° / 12°	20° / 16° / 12°	20° / 16° / 12°	20° / 16° / 12°
Bandenmaat	195/50R13C	195/50R13C	195/50R13C	195/50R13C	195/50R13C	195/50R13C
Aantal bindbeugels	10	10	10	10	10	10

Opties / gewichten	
Graafbaksteen	+ 18 kg
Lier + steun	+ 15 kg
Hoogte doorlopende klep 117 cm	
Hoogte oprijbalken 195 cm Breedte 48 cm	

Afmetingen in cm, gewichten in kg.

Afmetingen en gewichten kunnen afwijken, constructie wijzigingen voorbehouden.

\* gewicht bij benadering



Uitgave: 2023,09