

# TECHNISCHE GEGEVENS

COBALT +



**HAPERT COBALT**  
KIPPERS

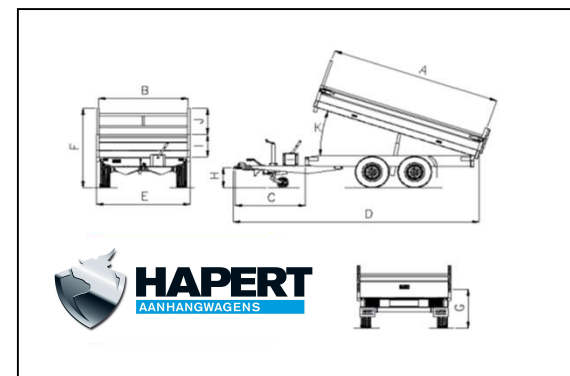


## Afmetingen/Gewichten

	HM2 3500kg 335x180 cm	HM2 3500kg 405x200 cm	HM3 3500kg 405x200 cm 3 ASSER
Totaal maximum massa (kg)	3500	3500	3500
Ledig gewicht (kg)	1108	1316	1458
Laadvermogen (kg)	2392	2184	2042
Baklengte binnenwerks (cm) [A]	335	405	405
Bakbreedte binnenwerks (cm) [B]	180	200	200
Dissellengte (cm) [C]	130	130	130
Totale lengte (cm) [D]	470	541	541
Totale breedte (cm) [E]	186	206	206
Totale hoogte (incl. rek) (cm) [F]	183	183	183
Laadvloerhoogte (cm) [G]	73	73	73
Koppelingshoogte (cm) [H]	45	45	45
Zijwandhoogte (cm) [I]	40	40	40
Voorrekhoogte (cm) [J]	70	70	70
Kip-hoek [K]	55°	49°	49°
Kip-hoek zijwaarts [K]	45°	45°	45°
Bandenmaat	185/70R13C	185/70R13C	185/70R13C
Aantal bindbeugels geïntegreerd in de 2 zijranden	6	8	8
Aantal sparingen voor boutbare bindhaak	12	20	20

Afmetingen in cm, gewichten in kg.

Afmetingen en gewichten kunnen afwijken, constructie wijzigingen voorbehouden.



**HAPERT**  
AANHANGWAGENS



## Opties / gewichten

Rekwerk met gas 75 cm hoog	+ 107 kg
Opzetborden 40 cm hoog	+ 67 kg
Stapelrek 70 cm hoog	+ 16 kg
Reservewiel	+ 19 kg