

TECHNISCHE GEGEVENS

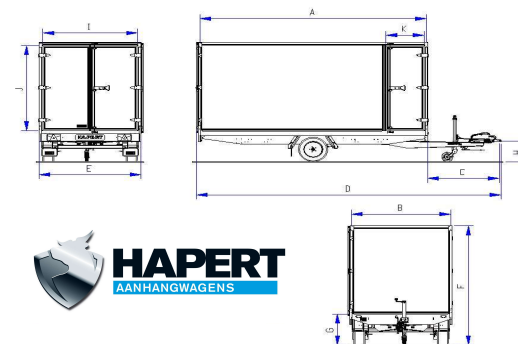
SAPPHIRE H-1



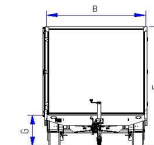
HAPERT SAPPHIRE
GESLOTEN AANHANGWAGENS



Afmetingen/Gewichten	H1 1350kg. 280x160 180 hoog	H1 1350kg. 305x160 180 hoog	H1 1350kg. 305x180 180 hoog	H1 1350kg. 335x160 180 hoog	H1 1350kg. 335x180 180 hoog	H1 1350kg. 335x200 180 hoog	H1 1350kg. 335x220 180 hoog	H1 1350kg. 405x180 180 hoog	H1 1350kg. 405x200 180 hoog
Totaal maximum massa	1350	1350	1350	1350	1350	1350	1350	1350	1350
Ledig gewicht	574	590	605	615	645	675	705	750	780
Laadvermogen	776	760	745	735	705	675	645	600	570
Gewichtsklassen 1500 kg. Ledig gewicht:	+ 5	+ 5	+ 5	+ 5	+ 5	+ 5	+ 5	+ 5	+ 5
Gewichtsklassen 1800 kg. Ledig gewicht:	+ 20	+ 20	+ 20	+ 20	+ 20	+ 20	+ 20	+ 20	+ 20
Hoogte 150 cm.	- 27	- 29	- 31	- 33	- 35	- 37	- 39	- 39	- 44
Hoogte 210 cm.	+ 27	+ 29	+ 31	+ 33	+ 35	+ 37	+ 39	+ 39	+ 44
Laadklep ipv 2 achterdeuren	+ 32	+ 32	+ 36	+ 32	+ 36	+ 42	+ 46	+ 36	+ 42
Baklengte binnenwerks	[A]	276	301	301	331	331	331	401	401
Bakbreedte binnenwerks	[B]	156	156	176	156	176	196	216	196
Dissellengte	[C]	126	126	126	126	126	126	126	126
Totale lengte	[D]	414	439	439	469	469	469	539	563
Totale breedte	[E]	164	164	184	164	184	204	184	204
Totale hoogte	[F]	250	250	250	250	250	250	250	250
Laadvloerhoogte 195/50R13	[G]	65	65	65	65	65	65	65	65
Laadvloerhoogte 185/70R13C	[G]	73	73	73	73	73	73	73	73
Koppelingshoogte	[H]	43	43	43	43	43	43	43	43
Nuttige breedte achterdeur	[I]	148	148	168	148	168	188	208	188
Nuttige hoogte achterdeur	[J]	180	180	180	180	180	180	180	180
Nuttige breedte zijdeur	[K]	68	68	68	68	68	68	68	68
Bandenmaat	195/50R13C	195/50R13C	195/50R13C	195/50R13C	195/50R13C	195/50R13C	195/50R13C	195/50R13C	195/50R13C
Aantal bindbeugels geïntegreerd in zijrand	6	6	6	6	6	6	6	8	8



HAPERT
AANHANGWAGENS



Afmetingen in cm, gewichten in kg.

Afmetingen en gewichten kunnen afwijken, constructie wijzigingen voorbehouden.

Uitgave: 2018