



HAPERT
REMRQUES

HAPERT INDIGO LE TRANSPORTEUR LE PLUS ROBUSTE.



**BRING
IT ON.**

WWW.HAPERT.COM



BRING IT ON.

La confiance

Vous devez la gagner,
En étant le plus fort,
En étant fidèle à vos principes, dès le premier instant.

Vous avez besoin de confiance, pour construire l'avenir, pour boucler les étapes précédentes et en entamer de nouvelles.

La confiance vous rapproche, vous en avez l'un envers l'autre, en l'amitié et vous la transmettez à la génération suivante.

**Nous sommes HAPERT.
Nous bâtissons la confiance depuis 1966.
Avec des mains habiles, et le cœur à l'ouvrage,
une approche novatrice tournée vers l'avenir.**

Nos remorques sont conçues pour s'acquitter de toutes les tâches.

Peu importe le défi. Si vous avez confiance, vous êtes capable de tout.

NOUS SOMMES PRÊTS !

Curieux de découvrir la vidéo de notre entreprise ?
Dans ce cas, scannez le code QR.



TRANSPORTEURS BASCULANTS.

Indigo HT-2



Indigo HT-3



TRANSPORTEURS DE MACHINES.

Indigo LF-2



Indigo LF-3



TRANSPORTEURS DE VOITURES.

Indigo HF-2





THE COLLECTION

Ceramic Line Outdoor
Ceramic Line Outdoor
Ceramic Line Outdoor
Ceramic Line Outdoor
Ceramic Line Outdoor
Ceramic Line Outdoor





UN ÉQUIPEMENT DE SÉRIE SURPRENANT AVEC...

Timon en V entièrement soudé

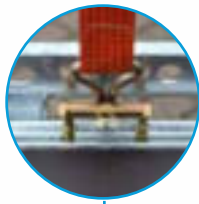
Châssis soudé et galvanisé par immersion.
Avec une garantie de 10 ans sur le châssis

Commande hydraulique à double action.
Avec une pompe manuelle robuste, y compris une soupape d'étranglement

Treuil puissant. Avec support de treuil réglable à l'avant

Roue jockey escamotable automatiquement

Possibilité d'options d'arrimage supplémentaires. Crochets d'attache sous le bord latéral et boulons dans les longues traverses



Système d'arrimage de charge certifié TÜV



Plancher de chargement en multiplex.
Avec couche antidérapante de 15 mm.



Hayon équipé d'un ressort pneumatique

Combi Protect Rail fixe.
À l'avant et sur les côtés, hauteur d'environ 80 mm

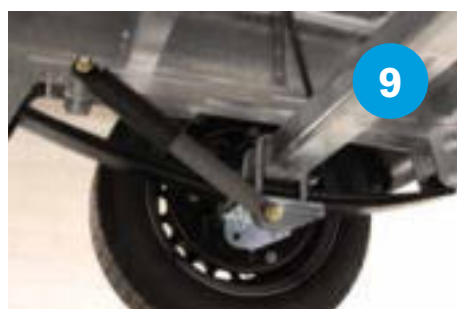
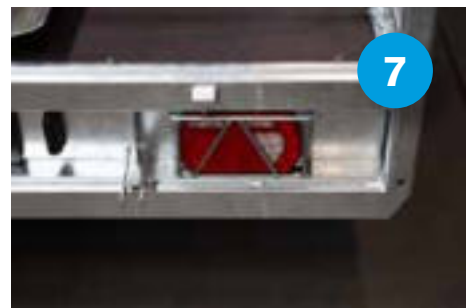
Hayon continu entièrement galvanisé.
1000 mm de profil à surface perforée



LES EXTRAS DE VOTRE SUPER-REMORQUE...

- 1 **Ridelles en aluminium.** 30 cm de hauteur au lieu de la rambarde
- 2 **Rehausse grillagée sur les ridelles en aluminium. 70 cm de hauteur, amovible** (2 x côté et avant)
- 3 **Porte-échelle sur les ridelles en aluminium.** 70 cm de haut
- 4 **Bâche 180/210 cm de hauteur.** Uniquement possible en combinaison avec des ridelles en aluminium
- 5 **Plancher en profilés d'aluminium.** 15 mm au lieu d'un plancher en multiplex
- 6 **Roue de secours.** Montée sous la remorque ou à l'avant si le porte-échelle est monté.
- 7 **Protection des feux arrière**
- 8 **Blocage de roue modèle Combi Protect Rail.** En option avec 2 x butée coulissante, pour le modèle avec rambarde.
- 9 **Amortisseurs montés sur les essieux**
- 10 **Éclairage LED.** Sur tout le pourtour





Caractéristiques Techniques

INDIGO HT-2 & HT-3

		405x201	455x201 suspension paraboliques	505x201 suspension paraboliques	505x221 suspension paraboliques
Poids totale en charge (kg)		2700	3500	3500	3500
Poids à vide (kg)		778	977	1040	1086
Charge utile (kg)		1922	2523	2460	2414
PTAC 3000 kg, poids à vide (kg)		+ 8	-	-	-
PTAC 3500 kg, poids à vide (kg)		+ 42	-	-	-
Ridelles en aluminium 30cm de hauteur (kg)		+ 49	+ 61	+ 68	+ 70
Rehausse grillagée amovible 75cm de hauteur (kg)		+ 109	+ 120	+ 128	+ 130
Plancher de profil en aluminium (kg)		+ 7	+ 9	+ 12	+ 13
Longueur utile (cm)	[A]	405	455	505	505
Largeur utile (cm)	[B]	201	201	201	221
Longueur du timon (cm)	[C]	147	150	150	150
Longueur totale (cm)	[D]	565	618	668	668
Largeur totale (cm)	[E]	208	208	208	228
Hauteur totale (avec rampe arrière) (cm)	[F]	161	156	156	156
Hauteur du plancher (cm)	[G]	67	63	63	63
Hauteur tête d'attelage (cm)	[H]	44	45	45	45
Hauteur de la rambarde (cm)	[I]	8	8	8	8
Angle de chargement (avec rampe arriere 100cm) [J]		13°	11,5°	9°	9°
Taille des pneus		195/50R13C	195/50R13C	195/50R13C	195/50R13C
Nombre des anneaux d'arrimage totales dans les 2 côtés		8	8	12	12
Nombre de trous sous les 2 côtés pour les crochets boulonnable		22	20	20	20

Dimensions en cm, poids en kg. Poids et dimensions sous tout réserve de modifications

505x201

suspension
paraboliques
3 ESSIEU

3500

1172

2328

-

-

+ 68

+ 128

+ 12

505

201

150

668

208

156

63

45

8

10,5°

195/50R13C

12

20

505x221

suspension
paraboliques
3 ESSIEU

3500

1218

2282

-

-

+ 70

+ 130

+ 13

505

221

150

668

228

156

63

45

8

10,5°

195/50R13C

12

20

Hauteur rampe arrière sur toute la largeur 100 cm.

Porte échelle 70cm de hauteur (kg) 18 kg

Roue secours montée (kg) 20 kg

Bâche haute 180 cm de haut

dimension 405x201 (kg) 158 kg

dimension 455x201 (kg) 178 kg

dimension 505x201 (kg) 198 kg

dimension 505x221 (kg) 218 kg

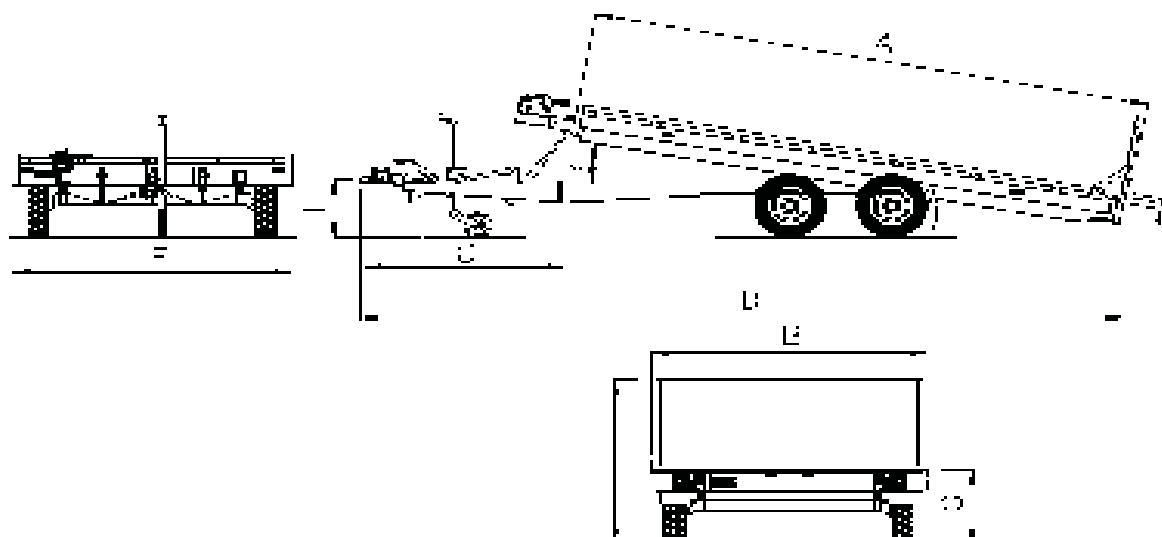
Bâche haute 210 cm de haut

dimension 405x201 (kg) 178 kg

dimension 455x201 (kg) 198 kg

dimension 505x201 (kg) 218 kg

dimension 505x221 (kg) 238 kg







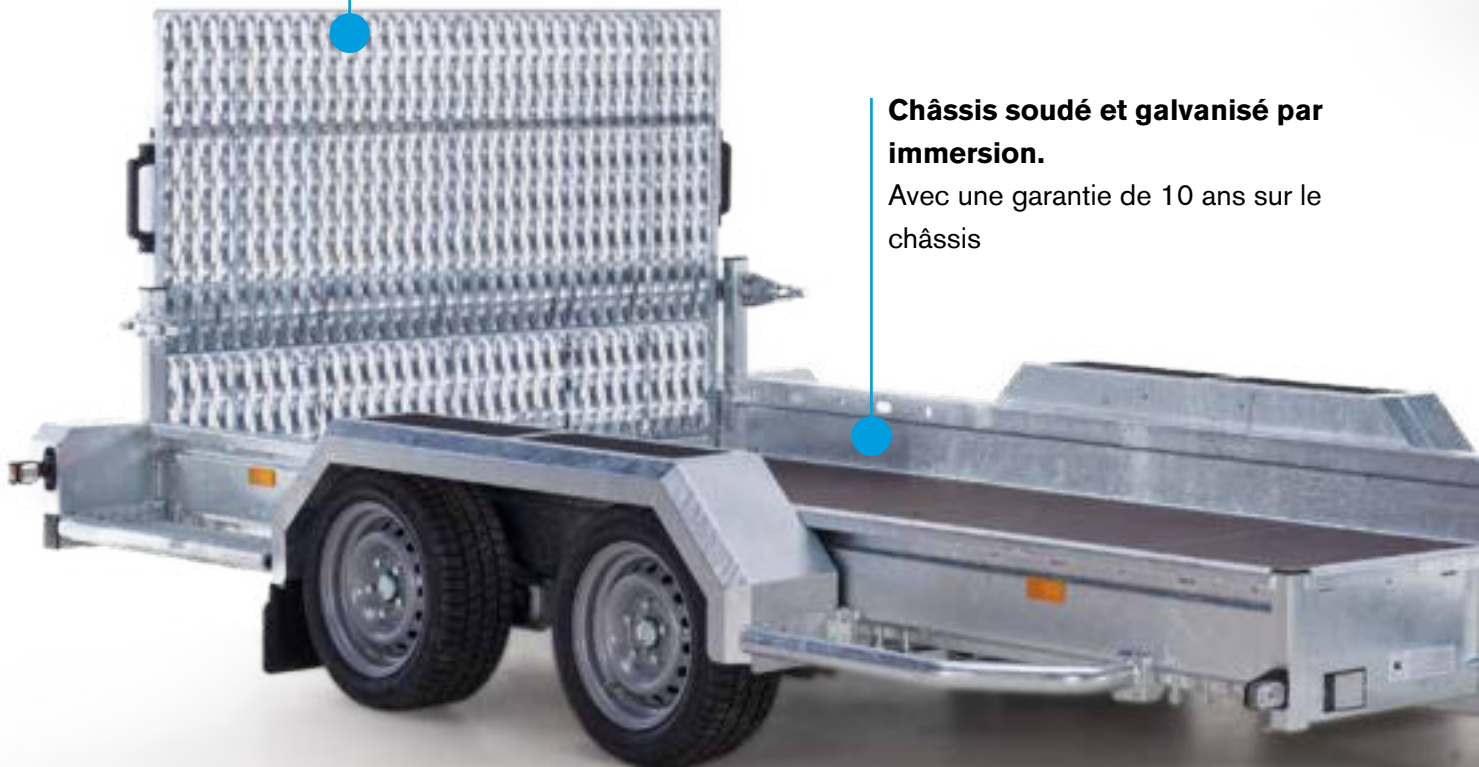


UN ÉQUIPEMENT DE SÉRIE SURPRENANT AVEC...

**Hayon robuste de
120 cm**

**Châssis soudé et galvanisé par
immersion.**

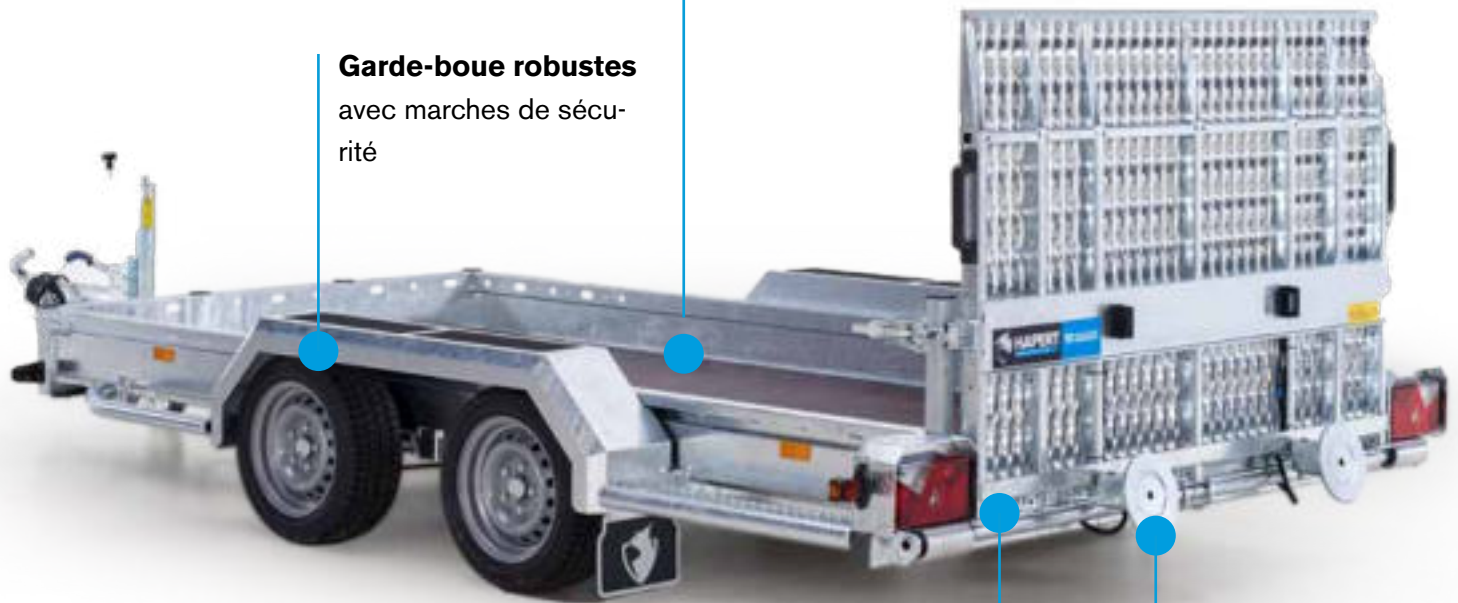
Avec une garantie de 10 ans sur le
châssis



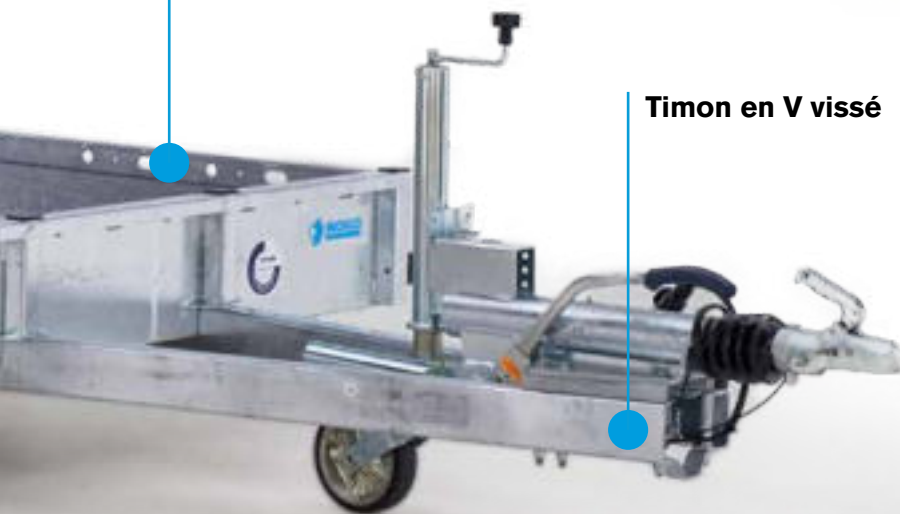


Système d'arrimage de charge certifié TÜV

Garde-boue robustes avec marches de sécurité



Combi Protect Rail



Timon en V vissé

Béquilles robustes

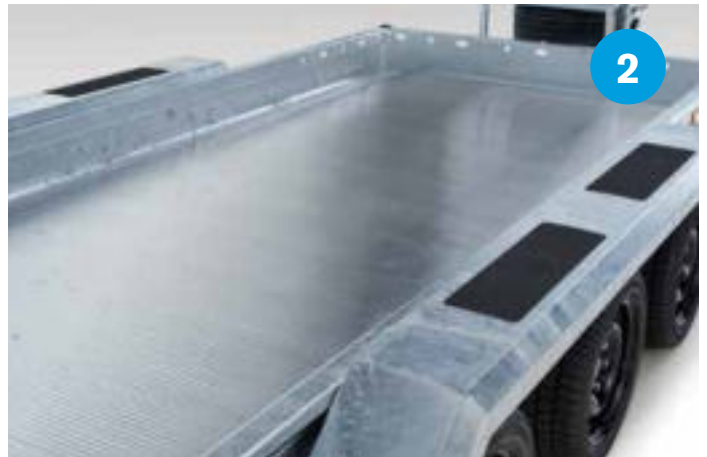
Hauteur du plancher de chargement basse de 34 cm



LES EXTRAS DE VOTRE SUPER-REMORQUE...

- 1 **Suspension parabolique version 3 500 kg**
- 2 **Plancher en profilés d'aluminium** de 15 mm au lieu d'un plancher en multiplex
- 3 **Support de godet**
- 4 **Roue de secours 195/50R13 (c), montée sous le support de godet (support de godet compris)**
- 5 **Treuil + support de treuil montés à l'avant.**
- 6 **Hayon renforcé, hauteur 150 cm avec poignées**
- 7 **Amortisseurs montés sur les essieux** (de série avec la suspension parabolique)
- 8 **Éclairage LED**
- 9 **2 Rampes de montée d'environ 200 cm de long, avec ressorts pneumatiques au lieu d'un hayon continu**
- 10 **Protection des feux arrière**





Caractéristiques Techniques

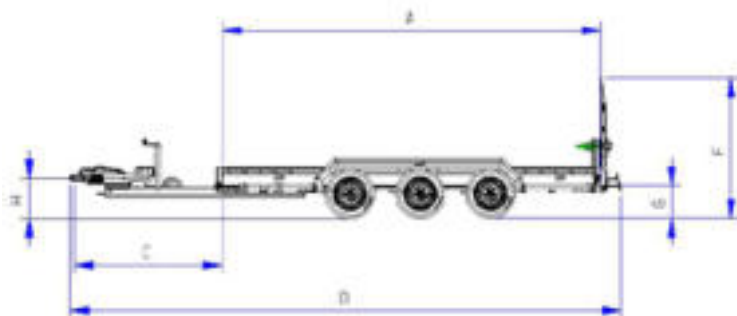
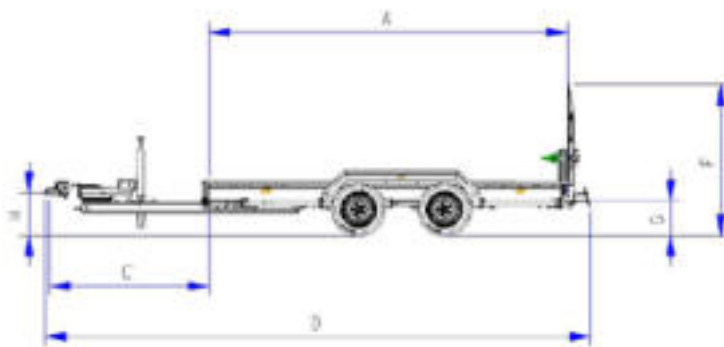
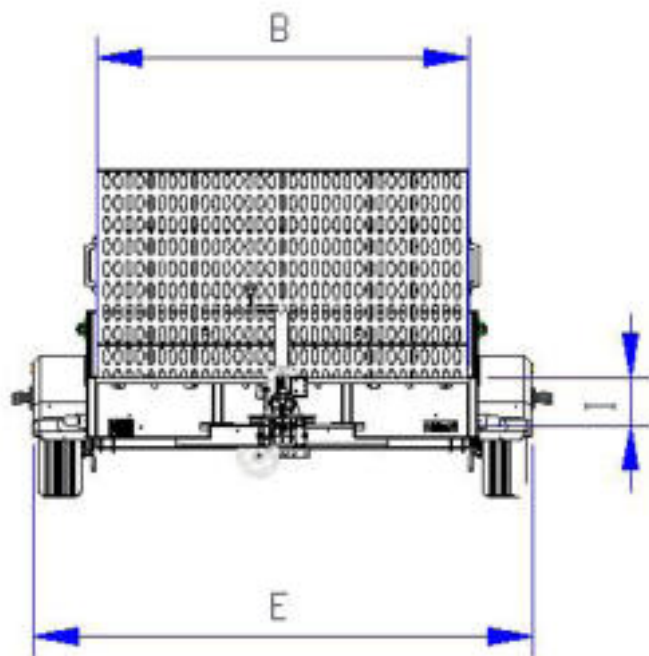
INDIGO LF-2

	305x139	305x159	355x169
Poids total (kg)	3000	3000	3000
Poids à vide (kg)	700 *	740	764
Charge utile (kg)	2300	2260	2236
Classe de poids 3500 kg. Poids à vide	+ 20	+ 22	+23
Suspension parabolique incluant amortisseurs 3500kg	+ 78	+ 82	+ 84
Plancher en profilé d'aluminium	+ 3	+ 4	+ 6
Sans hayon pleine longueur	- 85	- 104	- 110
2 rampes d'accès de 195cm de hauteur à la place du hayon	+ 35	+ 18	+ 11
Longueur de la boîte à l'intérieur (cm) [A]	304	304	354
Largeur intérieure de la boîte (cm) [B]	139	159	169
Longueur de la barre d'attelage (cm) [C]	156	156	156
Longueur totale (cm) [D]	489	489	539
Largeur totale (cm) [E]	198	218	228
Hauteur totale (cm) [F]	145	145	145
Hauteur du plateau de chargement (cm) [G]	34	34	34
Hauteur de chargement à plat (avec ressorts paraboliques) [G]	41,5	41,5	41,5
Hauteur d'accouplement (cm) [H]	42,5	42,5	42,5
Hauteur de la paroi latérale [I]	19,5	19,5	19,5
Angle d'accès : hayon 120/150, rampes d'accès 200	16° / 13° / 10°	16° / 13° / 10°	16° / 13° / 10°
Angle d'accès (avec ressorts paraboliques) : hayon 120/150, rampes d'accès 200	20° / 16° / 12°	20° / 16° / 12°	20° / 16° / 12°
La taille des pneus	195/50R13C	195/50R13C	195/50R13C
Nombre de points d'arrimage	10	10	10

INDIGO LF-3

	405x159	405x179	455x179
Poids total (kg)	3500	3500	3500
Poids à vide (kg)	890	924 *	1086 *
Charge utile (kg)	2610	2576	2414
Classe de poids 3500 kg. Poids à vide	+ 45	+ 48	standard
Suspension parabolique incluant amortisseurs 3500kg	+ 114	+ 116	standard
Plancher en profilé d'aluminium	+ 6	+ 7	+ 7
Sans hayon pleine longueur	- 104	- 116	- 116
2 rampes d'accès de 195cm de hauteur à la place du hayon	+ 18	+ 12	+ 12
Longueur de la boîte à l'intérieur (cm) [A]	404	404	454
Largeur intérieure de la boîte (cm) [B]	159	179	179
Longueur de la barre d'attelage (cm) [C]	156	156	156
Longueur totale (cm) [D]	589	589	639
Largeur totale (cm) [E]	218	238	238
Hauteur totale (cm) [F]	149	149	149
Hauteur du plateau de chargement (cm) [G]	35	35	n / a
Hauteur de chargement à plat (avec ressorts paraboliques) [G]	41,5	41,5	41,5
Hauteur d'accouplement (avec ressorts de torsion) [H]	42,5	42,5	n / a
Hauteur d'attelage (avec suspension parabolique) [H]	46	46	46
Hauteur de la paroi latérale [I]	19,5	19,5	19,5
Angle d'accès : hayon 120/150, rampes d'accès 200	16° / 13° / 10°	16° / 13° / 10°	n / a
Angle d'accès (avec ressorts paraboliques) : hayon 120/150, rampes d'accès 200	20° / 16° / 12°	20° / 16° / 12°	20° / 16° / 12°
La taille des pneus	195/50R13C	195/50R13C	195/50R13C
Nombre de points d'arrimage	10	10	10

405x159	405x179	455x179
3000	3000	3500
805 *	835 *	983 *
2195	2165	2017
+ 22	+ 24	standard
+ 82	+ 86	standard
+ 6	+ 7	+ 7
- 104	- 116	-116
+ 18	+ 12	+ 12
404	404	454
159	179	179
156	156	156
589	589	639
218	238	238
145	145	145
34	34	34
41,5	41,5	41,5
42,5	42,5	n / a
19,5	19,5	19,5
16° / 13° / 10°	16° / 13° / 10°	n / a
20° / 16° / 12°	20° / 16° / 12°	20° / 16° / 12°
195/50R13C	195/50R13C	195/50R13C
10	10	10



Options / poids

- Support godet (kg) + 15 kg.
- Treuil et support de treuil (kg) + 15 kg.
- Porte échelle 47 cm de hauteur (kg) + 11 kg.







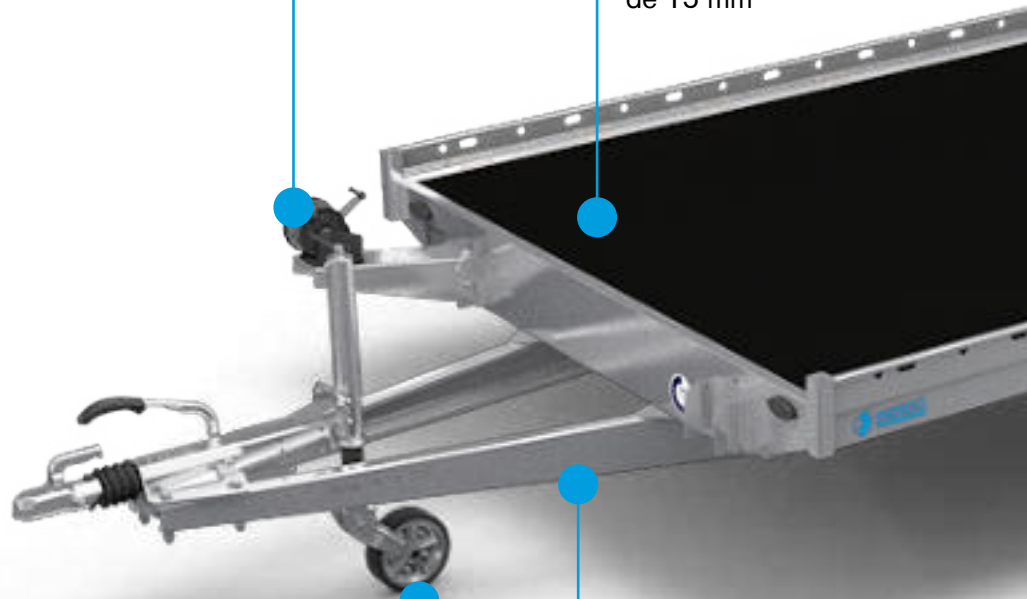
UN ÉQUIPEMENT DE SÉRIE SURPRENANT AVEC...



Treuil puissant.

Avec support de treuil réglable à l'avant

**Un plancher de
chargement en multiplex**
avec couche antidérapante
de 15 mm



Timon en V vissé

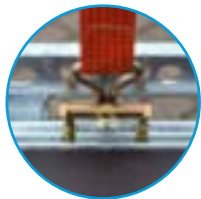


2 Rampes de montée en aluminium
de 2 500 mm de long.

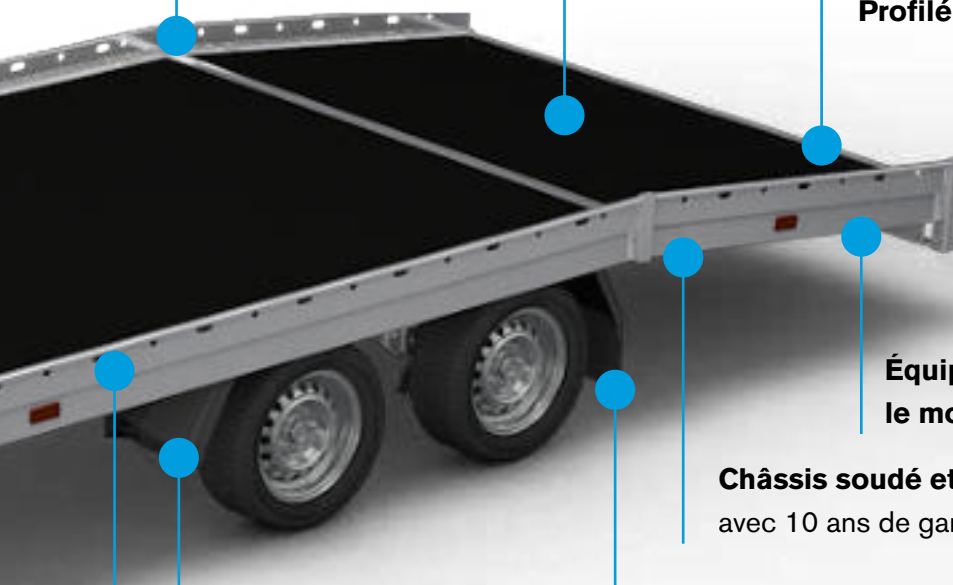


Logement de rampes intégrée
sous le plancher

**Roue jockey escamotable
automatiquement**



Système d'arrimage de charge certifié TÜV



Partie arrière inclinée d'environ 1300 mm de long

Profilé en U à l'arrière

Équipé de trous de fixation pour le montage des béquilles

Châssis soudé et galvanisé en par immersion avec 10 ans de garantie

Avant et arrière équipés de garde-boue en plastique renforcé

Combi Protect Rail fixe sur les côtés et à l'avant d'environ 80 mm de haut



LES EXTRAS DE VOTRE SUPER-REMORQUE...

- 1 **Plancher en profilés d'aluminium** de 15 mm au lieu d'un plancher en multiplex
- 2 **Deux bandes de roulement** en acier équipées d'orifices ovales et perforés sans section centrale au lieu du plancher en multiplex
- 3 **Section centrale en bois entre les bandes de roulement en acier** (uniquement possible en combinaison avec deux bandes de roulement en acier au lieu d'un plancher en multiplex)
- 4 **Béquille** (réglable/rotative à 90° + manivelle amovible) montée, par paire, à l'arrière
- 5 **Blocage de roue modèle Combi Protect Rail** avec 2 x cales coulissantes
- 6 **Amortisseurs montés sur les essieux** (de série avec la suspension parabolique)
- 7 **Treuil réglable** (6 positions en largeur) avec support à la place du treuil standard.

Autres options:

Suspension parabolique version 3 500 kg

Sans treuil et support

Sans treuil

1



2



3



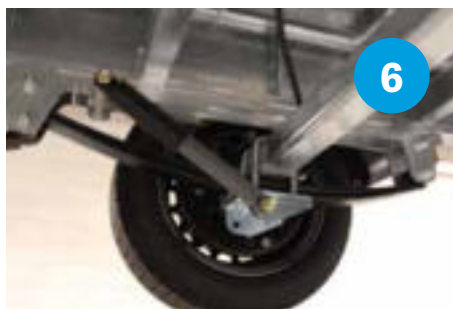
4



5



6



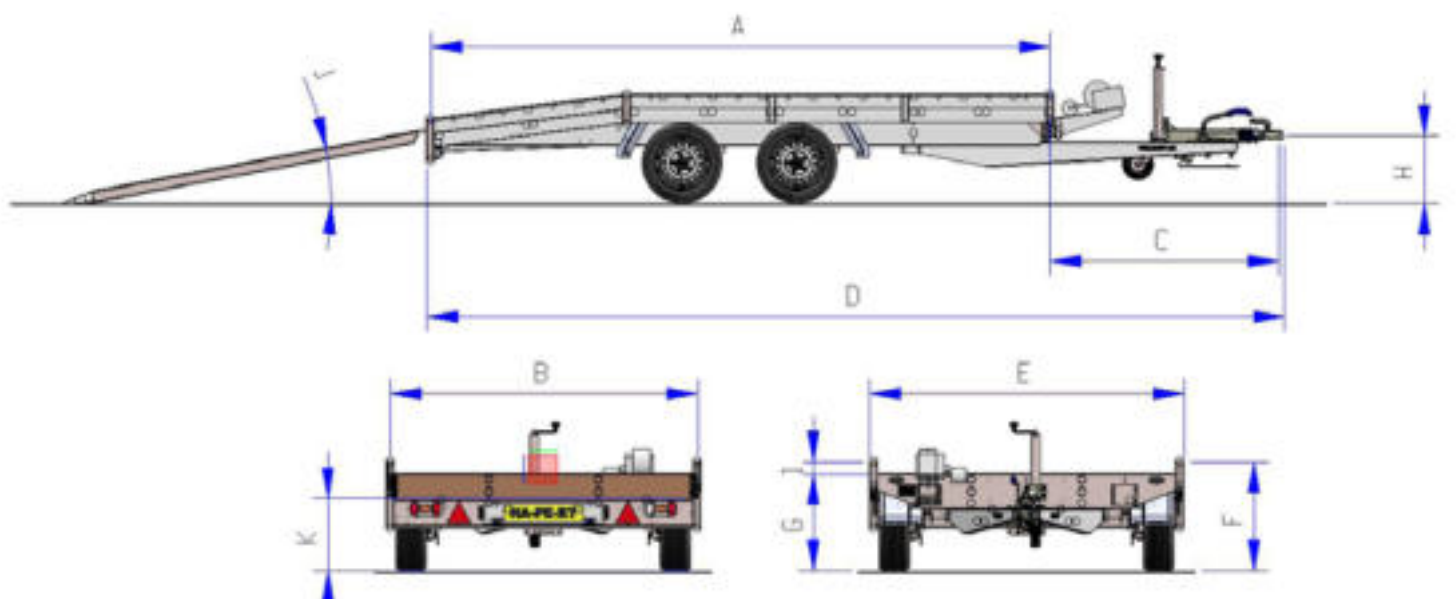
7



Caractéristiques Techniques

INDIGO HF-2

	405x201	455x201	455x201 parabole	505x221 parabole
Poids totale en charge (kg)	2700	2700	3500	3500
Poids à vide (kg)	682	732	809	904
Charge utile (kg)	2018	1968	2691	2596
PTAC 2000 kg, poids à vide (kg)	- 4	-	-	-
PTAC 3000 kg, poids à vide (kg)	+ 14	+ 14	-	-
PTAC 3500 kg, poids à vide (kg)	-	+ 56	-	-
Version avec plancher en aluminium (kg)	+ 14	+ 16	+ 16	+ 18
Longueur utile (cm) [A]	405	455	455	505
Largeur utile (cm) [B]	201	201	201	221
Longueur du timon (cm) [C]	150	150	150	153
Longueur totale (cm) [D]	561	611	611	664
Largeur totale (cm) [E]	206	206	206	226
Hauteur totale (cm) [F]	70	70	70	70
Hauteur du plancher (cm) [G]	62	62	62	62
Hauteur tête d'attelage (cm) [H]	44	44	44	44
Hauteur de la rambarde (cm) [I]	8	8	8	8
Angle de chargement [J]	11°	11°	11°	11°
Hauteur du plancher arrière (cm) [K]	47,5	47,5	47,5	47,5
Taille des pneus	195/50R13	195/50R13	195/50R13	195/50R13
Nombre des anneaux d'arrimage totales dans les 2 côtés	14	14	14	14



VOUS VOULEZ EN SAVOIR PLUS?

WWW.HAPERT.COM

Toutes les données et illustrations de cette brochure sont basées sur les spécifications des remorques telle qu'applicables au moment de l'impression de cette brochure. Les séries de modèles, spécifications techniques et options peuvent être modifiées sans préavis. Pour des informations actualisées, prendre contact avec un concessionnaire Hapert. Cette brochure a été compilée avec les plus grands soins et aucune responsabilité n'est acceptée en cas d'inexactitude. Sous réserve de modifications.



HAPERT INDIGO
PORTE-VOITURES ET ENGIN