



HAPERT
AANHANGWAGENS

HAPERT INDIGO DE ROBUUSTE TRANSPORTER.



**BRING
IT ON.**

WWW.HAPERT.COM

BRING IT ON.

Vertrouwen

Dat moet je verdienen,
Door de sterkste te zijn,
Door te doen waar jij in gelooft, vanaf het eerste moment.

Vertrouwen heb je nodig, om te bouwen aan de toekomst,
om oude hoofdstukken af te sluiten, en aan nieuwe te beginnen.

Vertrouwen brengt je samen, heb je in elkaar,
in vriendschap en geef je door aan de volgende generatie.

Wij zijn HAPERT.

Al sinds 1966 bouwen wij vertrouwen.
Met vaardige handen, en hart voor de zaak,
Een innovatieve aanpak, met de blik op morgen.

Onze wagens zijn gemaakt om elke klus te klaren.

Wat de uitdaging ook is,
met vertrouwen, kan je alles aan.

BRING IT ON!

Benieuwd naar onze bedrijfsvideo?
Scan dan de QR-code.



KANTELBARE TRANSPORTERS.

Indigo HT-2



Indigo HT-3



MACHINETRANSPORTERS.

Indigo LF-2



Indigo LF-3



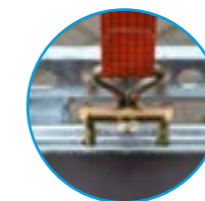
AUTOTRANSPORTERS.

Indigo HF-2





VERRASSEND STANDAARD MET...



TÜV-gecertificeerd
ladingvastzetsysteem



Volledig gelaste V-dissel

Gelast en volbad verzinkt chassis
met 10 jaar chassisgarantie

Dubbelwerkende hydraulische bediening
met solide handpomp incl. smoorventiel



Sterke lier
met verstelbare liersteun aan de voorzijde



Automatisch
opklapbaar steunwiel

Voorziening voor extra
bindmogelijkheden
bindhaken onder de zijrand en
bouten in de lange dwarliggers

Multiplex laadvloer
met antislip-laag 15 mm.

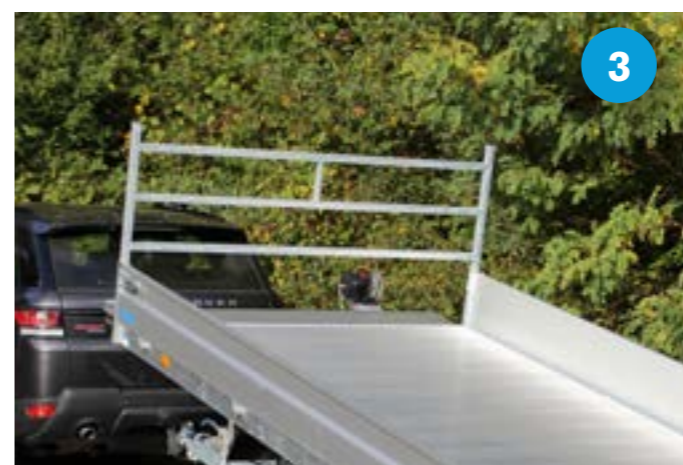
Vaste Combi Protect Rail
aan voorzijde en zijkanten ca. 80 mm hoog

Doorlopende volledig gegalvaniseerde achterklep
1000 mm van geperforeerd looprooster-profiel

Achterklep voorzien
van een gasveer

EXTRA'S VOOR UW KRACHTPATSER...

- 1 Aluminium borden 30 cm hoog i.p.v. reling
- 2 Gaasrekwerk op de aluminium borden, 70 cm. hoog, afneembaar (2x zijkant en voorzijde)
- 3 Voorrek op de aluminium borden 70 cm. hoog
- 4 Huif 180/210 cm hoog alleen mogelijk i.c.m. aluminium borden
- 5 Aluminium profiel vloer 15 mm ipv multiplex vloer
- 6 Reservewiel gemonteerd onder de wagen of voorzijde indien voorrek gemonteerd
- 7 Achterlamp afscherming
- 8 Wielaanslag model Combi Protect Rail optioneel met 2x verschuifbare aanslag, bij model met reling
- 9 Schokbrekers gemonteerd op de assen
- 10 LED verlichting rondom



Technische specificaties kantelbare transporter

INDIGO HT-2 & HT-3

	405x201	455x201 paraboolvering	505x201 paraboolvering	505x221 paraboolvering	505x201 paraboolvering tridem	505x221 paraboolvering tridem
Totaal maximum massa	2700	3500	3500	3500	3500	3500
Ledig gewicht	778	977	1040	1086	1172	1218
Laadvermogen	1922	2523	2460	2414	2328	2282
Gewichtsklassen 3000 kg. Ledig gewicht:	+ 8	-	-	-	-	-
Gewichtsklassen 3500 kg. Ledig gewicht:	+ 42	-	-	-	-	-
2 oprijbalken 250cm aluminium ipv oprijklep	- 6	+ 2	+ 2	- 6	+ 2	- 6
Aluminium borden 30cm. Hoog	+ 49	+ 61	+ 68	+ 70	+ 68	+ 70
Rekwerk met gaas 75cm. Hoog	+ 109	+ 120	+ 128	+ 130	+ 128	+ 130
Aluminium vloer ipv multiplex vloer	+ 7	+ 9	+ 12	+ 13	+ 12	+ 13
Baklengte binnenwerks	[A] 405	455	505	505	505	505
Bakbreedte binnenwerks	[B] 201	201	201	221	201	221
Dissellengte	[C] 147	150	150	150	150	150
Totale lengte	[D] 565	618	668	668	668	668
Totale breedte	[E] 208	208	208	228	208	228
Totale hoogte (incl. laadklep)	[F] 161	156	156	156	156	156
Laadvloerhoogte	[G] 67	63	63	63	63	63
Koppelingshoogte	[H] 44	45	45	45	45	45
Relinghoogte	[I] 8	8	8	8	8	8
Kip-hoek (met laadklep 100cm. lang)	[J] 13°	11,5°	9°	9°	10,5°	10,5°
Bandenmaat	195/50R13C	195/50R13C	195/50R13C	195/50R13C	195/50R13C	195/50R13C
Aantal bindbeugels geïntegreerd in zijrand	8	8	12	12	12	12
Aantal sporingen voor boutbare bindhaak	22	20	20	20	20	20

OPTIES/GEWICHTEN

Hoogte doorlopende klep	100 cm.
Stapelrek 70cm. hoog	18 kg.
Reservewiel gemonteerd	20 kg.

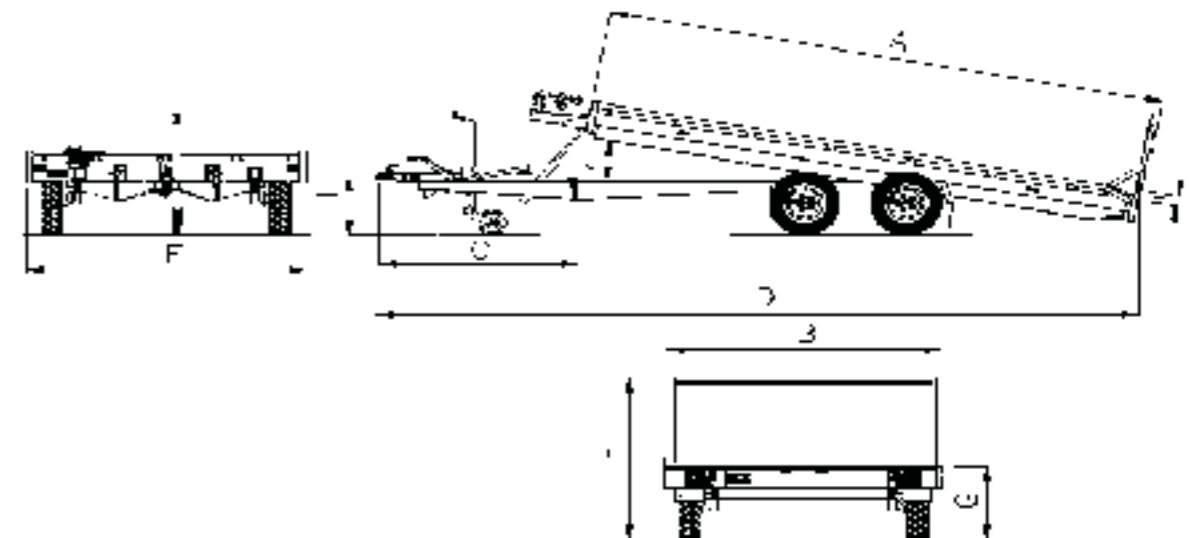
Huif 80 cm hoog gemonteerd

Afmeting bakmaat 405 x 201:	158 kg
Afmeting bakmaat 455 x 201:	178 kg
Afmeting bakmaat 505 x 201:	198 kg
Afmeting bakmaat 505 x 221:	218 kg

Huif 210 cm. hoog gemonteerd

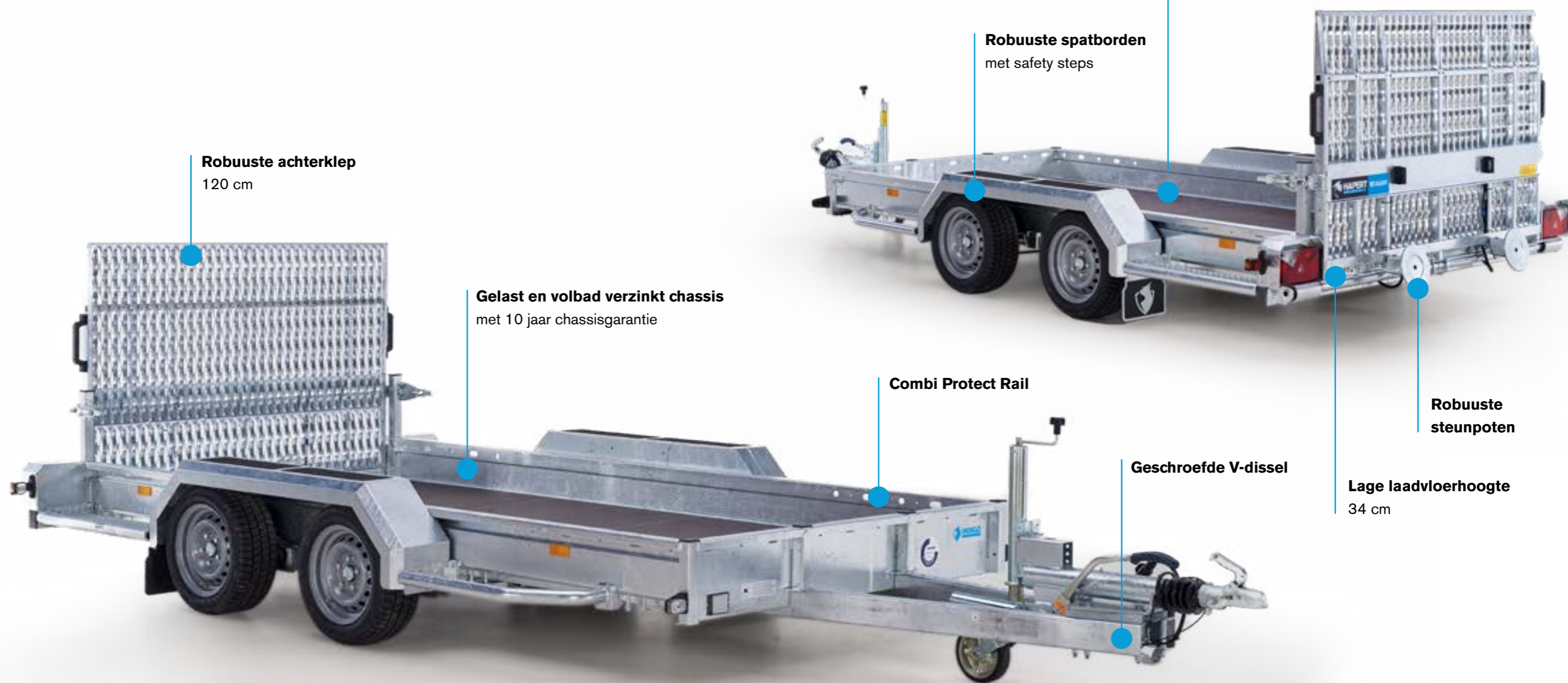
Afmeting bakmaat 405 x 201:	178 kg
Afmeting bakmaat 455 x 201:	198 kg
Afmeting bakmaat 505 x 201:	218 kg
Afmeting bakmaat 505 x 221:	238 kg

Afmetingen in cm, gewichten in kg. • Afmetingen en gewichten kunnen afwijken, constructiewijzigingen voorbehouden





VERRASSEND STANDAARD MET...



Robuuste achterklep
120 cm

Gelast en volbad verzinkt chassis
met 10 jaar chassisgarantie

Combi Protect Rail

Geschroefde V-dissel

Robuuste spatborden
met safety steps

TÜV-gecertificeerd
ladingvastzetsysteem



Robuuste
steunpoten

Lage laadvloerhoogte
34 cm

EXTRA'S VOOR UW KRACHTPATSER...

- 1 **Paraboolvering** 3500 kg uitvoering
- 2 **Aluminium profiel vloer** 15 mm. i.p.v. multiplex vloer
- 3 **Graafbaksteen**
- 4 **Reservewiel 195/50R13 (C)**, gemonteerd onder de graafbaksteen (incl. graafbaksteen).
- 5 **Lier + liersteun**, gemonteerd aan de voorzijde rechts
- 6 **Versterkte achterklep** 150 cm. hoog voorzien van handgrepen
- 7 **Schokbrekers** gemonteerd op de assen, (standaard bij paraboolvering)
- 8 **Led Verlichting**
- 9 **2 oprijbalken** ca. 200 cm. lang incl. gasveren i.p.v. doorlopende achterklep
- 10 **Achterlichtafscherming**



Technische specificaties machinetransporter

INDIGO LF-2

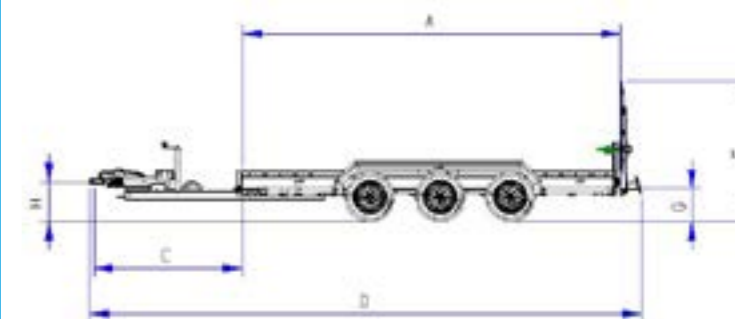
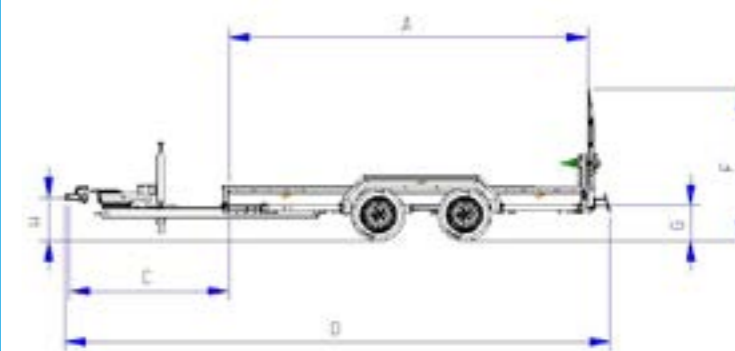
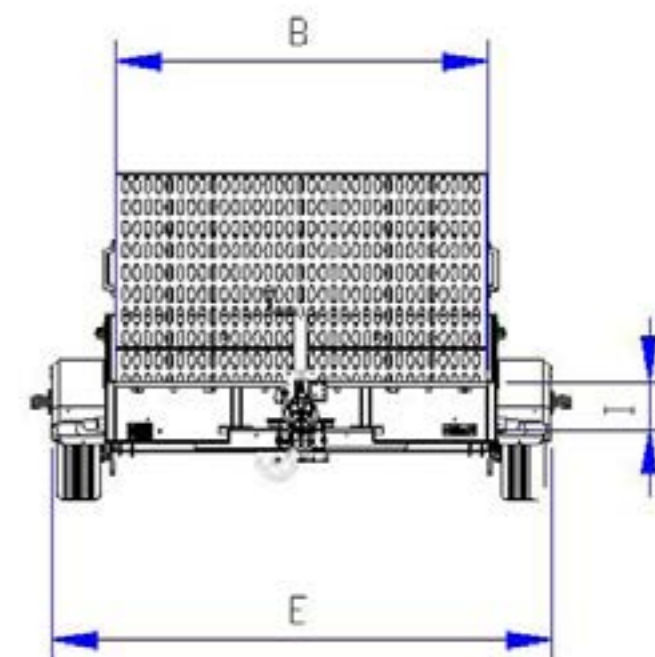
	310x144	310x164	360x174	410x164	410x184
Totaal maximum massa	2700	2700	3000	3000	3000
Ledig gewicht	710	744	814	840	874
Laadvermogen	1990	1956	2186	2160	2126
Gewichtsklassen 3000 kg. Ledig gewicht:	+ 8	+ 8	-	-	-
Gewichtsklassen 3500 kg. Ledig gewicht:	+ 44	+ 44	+ 38	+ 36	+ 40
Aluminium vloer ipv multiplex vloer	+ 3	+ 4	+ 6	+ 6	+ 7
Zonder doorlopende klep	- 86	- 103	- 109	- 103	- 123
2 oprijbalken ipv doorlopende klep	- 4	- 21	- 27	- 21	- 41
2 oprijbalken 195cm. ipv doorlopende klep	+ 17	- 0	- 6	- 0	- 20
Aluminium borden 30cm. Hoog	+ 38	+ 39	+ 43	+ 45	+ 46
Rekwerk met gaas 75cm. Hoog	+ 76	+ 82	+ 95	+ 100	+ 102
Parabool veren incl. schokbrekers 3500kg.	+ 76	+ 82	+ 84	+ 82	+ 86
Baklengte binnenwerks [A]	310	310	360	410	410
Bakbreedte binnenwerks [B]	144	164	174	164	184
Dissellengte [C]	147	147	147	147	147
Totale lengte [D]	492	492	542	592	592
Totale breedte [E]	198	218	228	218	238
Totale hoogte (incl. oprijklep) [F]	185	185	185	185	185
Laadvloerhoogte [G]	41	41	41	41	41
Koppelingshoogte [H]	42	42	42	42	42
Zijrandhoogte [I]	23	23	23	23	23
Oprijhoek	16°	16°	16°	16°	16°
Bandenmaat	195/50R13C	195/50R13C	195/50R13C	195/50R13C	195/50R13C
Aantal bindbeugels	10	10	10	10	10

INDIGO LF-3

	410x164	410x184
Totaal maximum massa	3500	3500
Ledig gewicht	956	981
Laadvermogen	2544	2519
Aluminium vloer ipv multiplex vloer	+ 6	+ 7
Zonder doorlopende klep	- 103	- 123
2 oprijbalken ipv doorlopende klep	- 21	- 41
2 oprijbalken 195cm. ipv doorlopende klep	- 0	- 20
Aluminium borden 30cm. Hoog	+ 45	+ 46
Rekwerk met gaas 75cm. Hoog	+ 100	+ 102
Parabool veren incl. schokbrekers 3500kg.	+ 140	+ 150
Baklengte binnenwerks [A]	410	410
Bakbreedte binnenwerks [B]	164	184
Dissellengte [C]	153	153
Totale lengte [D]	598	598
Totale breedte [E]	218	238
Totale hoogte (incl. oprijklep) [F]	185	185
Laadvloerhoogte [G]	41	41
Koppelingshoogte [H]	42	42
Zijrandhoogte [I]	23	23
Oprijhoek	16°	16°
Bandenmaat	195/50R13C	195/50R13C
Aantal bindbeugels	10	10

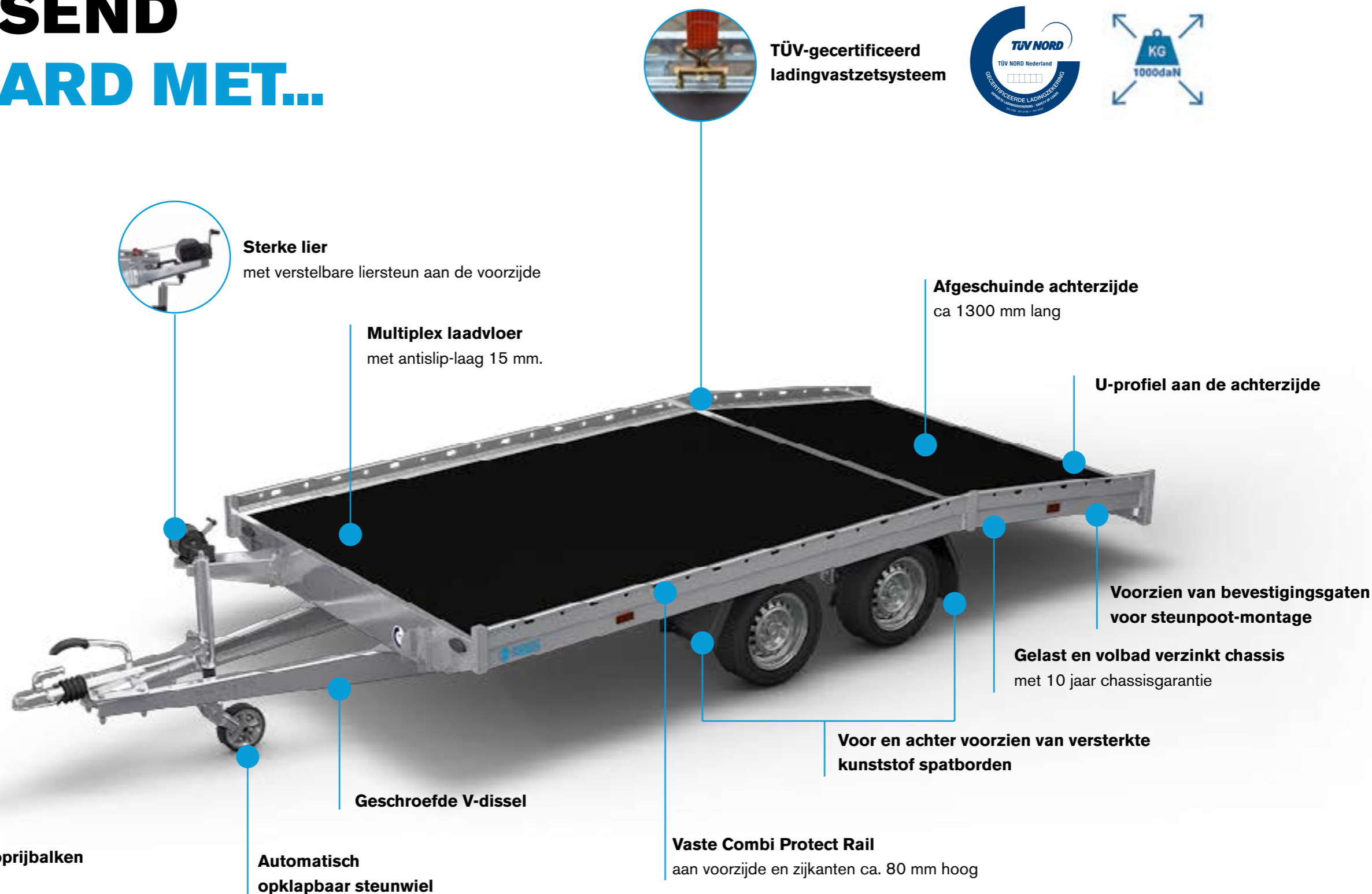
OPTIES/GEWICHTEN

Graafbaksteun	+ 15 kg.
Lier + steun	+ 15 kg.
Stapelrek 47cm. Hoog	+ 11 kg.
Hoogte doorlopende klep 144cm.	
Hoogte oprijbalken 144cm. Breedte 48cm.	
Hoogte oprijbalken 195cm. Breedte 48cm.	





VERRASSEND STANDAARD MET...



EXTRA'S VOOR UW KRACHTPATSER...

- 1 **Aluminium profiel vloer** 15 mm. i.p.v. multiplex vloer
- 2 **Twee stalen rijbanen** voorzien van ovalen, geperforeerde gaten zonder middendeel i.p.v. multiplex vloer
- 3 **Houten middendeel tussen stalen rijbanen** (alleen mogelijk i.c.m. Twee stalen rijbanen i.p.v. multiplex vloer)
- 4 **Steunpoot** (90° verstelbaar/draaibaar + afneembare slinger) gemonteerd, per paar, achter
- 5 **Wielaanslag** model Combi Protect Rail met 2x verschuifbare aanslag
- 6 **Schokbrekers** gemonteerd op de assen (standaard bij parabolvering)
- 7 **Verstelbare lier** (6-voudig in breedte) met steun i.p.v. standaard lier

Overige opties:

Parabolvering 3500 kg uitvoering

Zonder lier en steun

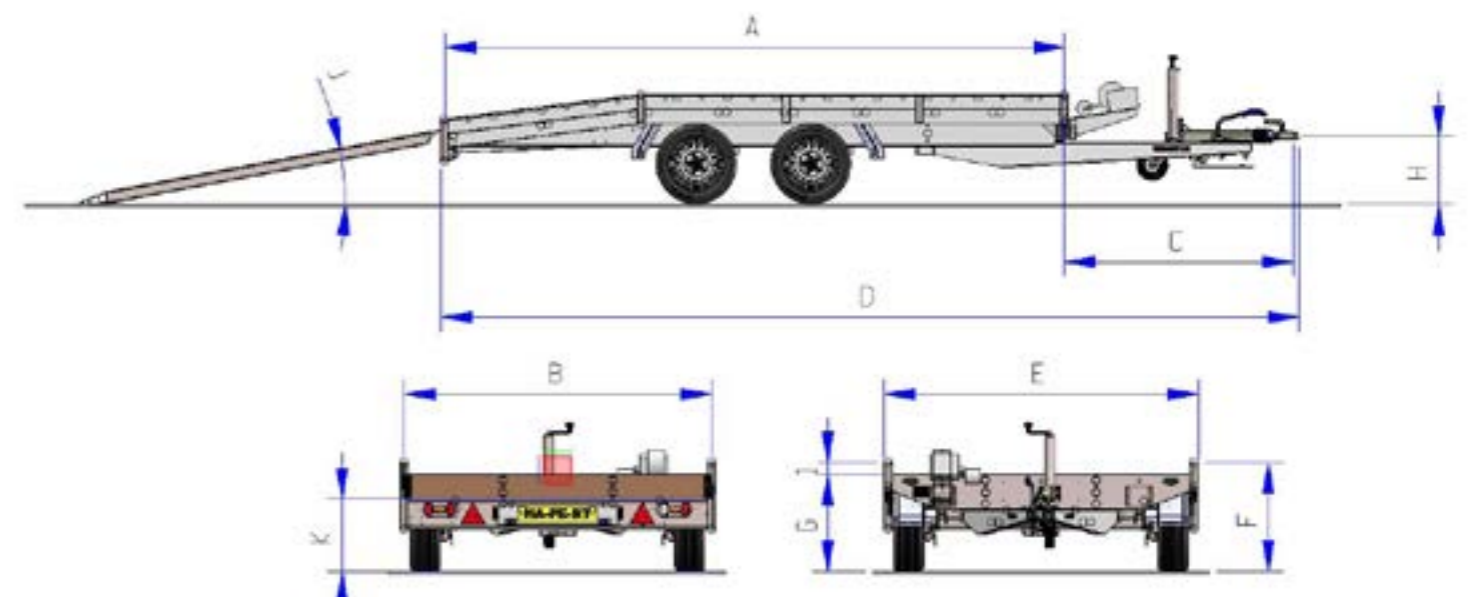
Zonder lier



Technische specificaties kantelbare transporter

INDIGO HF-2

		405x201	455x201	455x201 parabool	505x221 parabool
Totaal maximum massa		2700	2700	3500	3500
Ledig gewicht		682	732	809	880
Laadvermogen		2018	1968	2691	2620
Gewichtsklassen 2000 kg. Ledig gewicht:		-	4	-	-
Gewichtsklassen 3000 kg. Ledig gewicht:		+ 14	+ 14	-	-
Gewichtsklassen 3500 kg. Ledig gewicht:		-	+ 56	-	-
Uitvoering met aluminium vloer		+ 14	+ 16	+ 16	+ 18
Baklengte binnenwerks	[A]	405	455	455	505
Bakbreedte binnenwerks	[B]	201	201	201	221
Dissellengte	[C]	150	150	150	153
Totale lengte	[D]	561	611	611	664
Totale breedte	[E]	206	206	206	226
Totale hoogte	[F]	70	70	70	70
Laadvloerhoogte	[G]	62	62	62	62
Koppelingshoogte	[H]	44	44	44	44
Relinghoogte	[I]	8	8	8	8
Oprijhoek	[J]	11°	11°	11°	11°
Bandenmaat		195/50R13	195/50R13	195/50R13	195/50R13
Aantal bindbeugels geïntegreerd in zijrand		14	14	14	14



BENIEUWD NAAR MEER?

WWW.HAPERT.COM

Alle gegevens en illustraties in deze brochure zijn gebaseerd op de specificaties van de aanhangwagen zoals die van toepassing waren bij het ter perse gaan van de brochure. De modellenreeks, technische specificaties en opties kunnen zonder voorafgaande kennisgeving gewijzigd worden. Neem voor actuele informatie contact op met je Hapert-dealer. Deze brochure is met de grootst mogelijke zorg samengesteld en er kan geen aansprakelijkheid worden aanvaard voor eventuele onjuistheden. Wijzigingen blijven voorbehouden.



HAPERT INDIGO
TRANSPORTERS