



**HAPERT**  
AANHANGWAGENS

# HAPERT INDIGO DE ROBUUSTE TRANSPORTER.



**BRING  
IT ON.**

[WWW.HAPERT.COM](http://WWW.HAPERT.COM)



# BRING IT ON.

## **Vertrouwen**

Dat moet je verdienen,  
door de sterkste te zijn,  
door te doen waar jij in gelooft, vanaf het eerste moment.

Vertrouwen heb je nodig, om te bouwen aan de toekomst,  
om oude hoofdstukken af te sluiten, en aan nieuwe te beginnen.

Vertrouwen brengt je samen, heb je in elkaar,  
in vriendschap en geef je door aan de volgende generatie.

## **Wij zijn HAPERT.**

Al sinds 1966 bouwen wij vertrouwen.  
Met vaardige handen, en hart voor de zaak,  
een innovatieve aanpak, met de blik op morgen.

Onze wagens zijn gemaakt om elke klus te klaren.

Wat de uitdaging ook is,  
met vertrouwen, kan je alles aan.

## **BRING IT ON!**

Benieuwd naar onze bedrijfsvideo?  
Scan dan de QR-code.



## KANTELBARE TRANSPORTERS.

Indigo HT-2



Indigo HT-3



## MACHINETransporters.

Indigo LF-2



Indigo LF-3



## AUTOTransporters.

Indigo HF-2















## VERRASSEND STANDAARD MET...

**Volledig gelaste V-dissel**

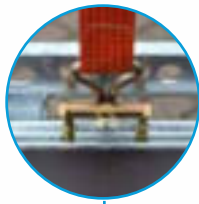
**Gelast en volbad verzinkt chassis**  
met 10 jaar chassisgarantie

**Dubbelwerkende hydraulische bediening**  
met solide handpomp incl. smoorventiel

**Sterke lier**  
met verstelbare liersteun aan de voorzijde

**Automatisch  
opklapbaar steunwiel**

**Voorziening voor extra  
bindmogelijkheden**  
bindhaken onder de zijrand en  
bouten in de lange dwarliggers



**TÜV-gecertificeerd ladingvastzetsysteem**



**Multiplex laadvloer met antislip-laag 15 mm**



**Achterklep voorzien van een gasveer**

**Vaste Combi Protect Rail**  
aan voorzijde en zijkanten ca. 80 mm hoog

**Doorlopende volledig gegalvaniseerde achterklep**  
1000 mm van geperforeerd looprooster-profiel



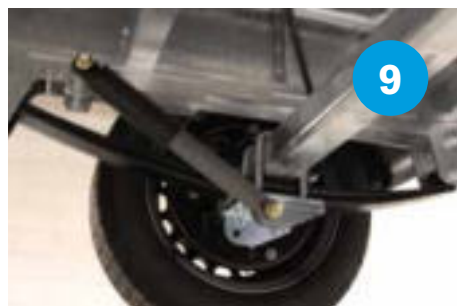
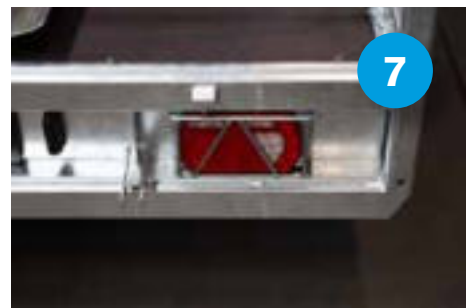
## EXTRA'S

# VOOR UW KRACHTPATSER...

- 1 **Aluminium borden** 30 cm hoog i.p.v. reling
- 2 **Gaasrekwerk op de aluminium borden**, 70 cm hoog, afneembaar (2x zijkant en voorzijde)
- 3 **Voorrek op de aluminium borden** 70 cm hoog
- 4 **Huif 180/210 cm hoog** alleen mogelijk i.c.m. aluminium borden
- 5 **Aluminium profiel vloer** 15 mm ipv multiplex vloer
- 6 **Reservewiel** gemonteerd onder de wagen of voorzijde indien voorrek gemonteerd
- 7 **Achterlamp afscherming**
- 8 **Wielanslag model Combi Protect Rail** optioneel met 2x verschuifbare aanslag, bij model met reling
- 9 **Schokbrekers gemonteerd op de assen**
- 10 **LED verlichting** rondom







# Technische specificaties kantelbare transporter

## INDIGO HT-2 & HT-3

**405x201****455x201****505x201****505x221**

paraboolvering

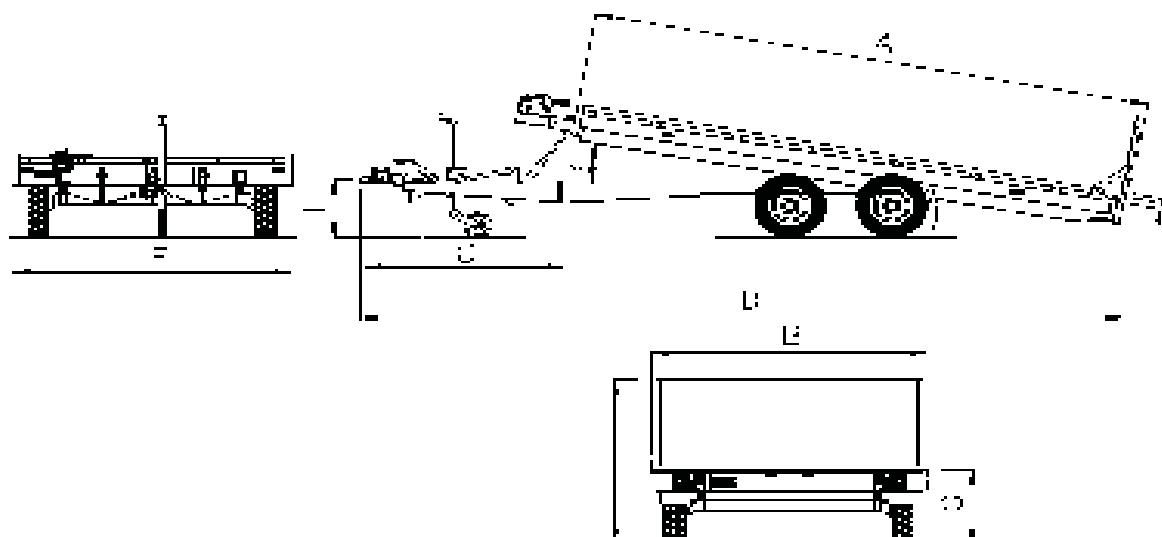
paraboolvering

paraboolvering

Totaal maximum massa		2700	3500	3500	3500
Ledig gewicht		778	977	1040	1086
Laadvermogen		1922	2523	2460	2414
Gewichtsklassen 3000 kg ledig gewicht:		+ 8	-	-	-
Gewichtsklassen 3500 kg ledig gewicht:		+ 42	-	-	-
2 oprijbalken 250 cm aluminium i.p.v. oprijklep		- 6	+ 2	+ 2	- 6
Aluminium borden 30 cm hoog		+ 49	+ 61	+ 68	+ 70
Rekwerk met gaas 75 cm hoog		+ 109	+ 120	+ 128	+ 130
Aluminium vloer ipv multiplex vloer		+ 7	+ 9	+ 12	+ 13
Baklengte binnenwerks	[A]	405	455	505	505
Bakbreedte binnenwerks	[B]	201	201	201	221
Dissellengte	[C]	147	150	150	150
Totale lengte	[D]	565	618	668	668
Totale breedte	[E]	208	208	208	228
Totale hoogte (incl. laadklep)	[F]	161	156	156	156
Laadvloerhoogte	[G]	67	63	63	63
Koppelingshoogte	[H]	44	45	45	45
Relinghoogte	[I]	8	8	8	8
Kip-hoek (met laadklep 100 cm lang)	[J]	13°	11,5°	9°	9°
Bandenmaat		195/50R13C	195/50R13C	195/50R13C	195/50R13C
Aantal bindbeugels geïntegreerd in zijrand		8	8	12	12
Aantal sparingen voor boutbare bindhaak		22	20	20	20

Afmetingen in cm, gewichten in kg • Afmetingen en gewichten kunnen afwijken, constructiewijzigingen voorbehouden



**505x201**paraboolvering  
tridem**505x221**paraboolvering  
tridem3500  
1172  
2328  
-  
-  
+ 2  
+ 68  
+ 128  
+ 12  
505  
201  
150  
668  
208  
156  
63  
45  
8  
10,5°  
195/50R13C  
12  
203500  
1218  
2282  
-  
-  
- 6  
+ 70  
+ 130  
+ 13  
505  
221  
150  
668  
228  
156  
63  
45  
8  
10,5°  
195/50R13C  
12  
20**OPTIES/GEWICHTEN**Hoogte doorlopende klep 100 cm  
Stapelrek 70 cm hoog 18 kg  
Reservewiel gemonteerd 20 kg**Huif 80 cm hoog gemonteerd**Afmeting bakmaat 405 x 201: 158 kg  
Afmeting bakmaat 455 x 201: 178 kg  
Afmeting bakmaat 505 x 201: 198 kg  
Afmeting bakmaat 505 x 221: 218 kg**Huif 210 cm hoog gemonteerd**Afmeting bakmaat 405 x 201: 178 kg  
Afmeting bakmaat 455 x 201: 198 kg  
Afmeting bakmaat 505 x 201: 218 kg  
Afmeting bakmaat 505 x 221: 238 kg









# VERRASSEND STANDAARD MET...

**Robuuste achterklep**  
120 cm

**Gelast en volbad verzinkt chassis**  
met 10 jaar chassisgarantie





**TÜV-gecertificeerd ladingvastzetsysteem**



**Robuuste spatborden met safety steps**



**Combi Protect Rail**



**Geschroefde V-dissel**

**Robuuste steunpoten**

**Lage laadvloerhoogte  
34 cm**



## EXTRA'S

# VOOR UW KRACHTPATSER...

- 1 **Paraboolvering** 3500 kg uitvoering
- 2 **Aluminium profiel vloer** 15 mm i.p.v. multiplex vloer
- 3 **Graafbaksteun**
- 4 **Reservewiel 195/50R13 (C)**, gemonteerd onder de graafbaksteun (incl. graafbaksteun).
- 5 **Lier + liersteun**, gemonteerd aan de voorzijde rechts
- 6 **Versterkte achterklep** 150 cm hoog voorzien van handgrepen
- 7 **Schokbrekers** gemonteerd op de assen, (standaard bij paraboolvering)
- 8 **Led Verlichting**
- 9 **2 oprijbalken** ca. 200 cm lang incl. gasveren i.p.v. doorlopende achterklep
- 10 **Achterlichtafscherming**







# Technische specificaties machinetransporter

## INDIGO LF-2

		305x139	305x159	355x169
Totaal gewicht (kg)		3000	3000	3000
Ledig gewicht (kg)		700 *	740	764
Laadvermogen (kg)		2300	2260	2236
Gewichtsklasse 3500 kg. Ledig gewicht		+ 20	+ 22	+23
Paraboolvering inclusief schokdempers 3500kg		+ 78	+ 82	+ 84
Aluminium profielvloer		+ 3	+ 4	+ 6
Zonder achterklep over de volledige lengte		- 85	- 104	- 110
2 oprijbalken van 195 cm hoog i.p.v. doorlopende klep		+ 35	+ 18	+ 11
Baklengte binnenwerks (cm)	[A]	304	304	354
Breedte binnenwerks (cm)	[B]	139	159	169
Dissellengte (cm)	[C]	156	156	156
Totale lengte (cm)	[D]	489	489	539
Totale breedte (cm)	[E]	198	218	228
Totale hoogte (cm)	[F]	145	145	145
Laadvloerhoogte (cm)	[G]	34	34	34
Laadvloerhoogte (met paraboolveren)	[G]	41,5	41,5	41,5
Koppelingshoogte (cm)	[H]	42,5	42,5	42,5
Zijrandhoogte	[I]	19,5	19,5	19,5
Oprijhoek: achterklep 120/150, opbalken 200		16° / 13° / 10°	16° / 13° / 10°	16° / 13° / 10°
Oprijhoek (met paraboolvering): achterklep 120/150, oprijbalken 200		20° / 16° / 12°	20° / 16° / 12°	20° / 16° / 12°
Bandenmaat		195/50R13C	195/50R13C	195/50R13C
Aantal bindbeugels		10	10	10

## INDIGO LF-3

		410x164	410x184	455x179
Totaal gewicht (kg)		3500	3500	3500
Ledig gewicht		890	924 *	1086 *
Laadvermogen (kg)		2610	2576	2414
Gewichtsklasse 3500 kg. Ledig gewicht		+ 45	+ 48	standaard
Paraboolvering inclusief schokdempers 3500kg		+ 114	+ 116	standaard
Aluminium profielvloer		+ 6	+ 7	+ 7
Zonder achterklep over de volledige lengte		- 104	- 116	- 116
2 oprijbalken van 195 cm i.p.v. doorlopende klep		+ 18	+ 12	+ 12
Baklengte binnenwerks (cm)	[A]	404	404	454
Bakbreedte binnenwerks (cm)	[B]	159	179	179
Dissellengte (cm)	[C]	156	156	156
Totale lengte (cm)	[D]	589	589	639
Totale breedte (cm)	[E]	218	238	238
Totale hoogte (cm)	[F]	149	149	149
Laadvloerhoogte (cm)	[G]	35	35	n / a
Laadvloerhoogte (met paraboolveren)	[G]	41,5	41,5	41,5
Koppelingshoogte (met torsieveren)	[H]	42,5	42,5	n / a
Koppelingshoogte (bij paraboolvering)	[H]	46	46	46
Zijrandhoogte	[I]	19,5	19,5	19,5
Oprijhoek (met torsievering): achterklep 120/150, oprijbalken 200		16° / 13° / 10°	16° / 13° / 10°	n / a
Oprijhoek (met paraboolvering): achterklep 120/150, oprijbalken 200		20° / 16° / 12°	20° / 16° / 12°	20° / 16° / 12°
Bandenmaat		195/50R13C	195/50R13C	195/50R13C
Aantal bindbeugels		10	10	10

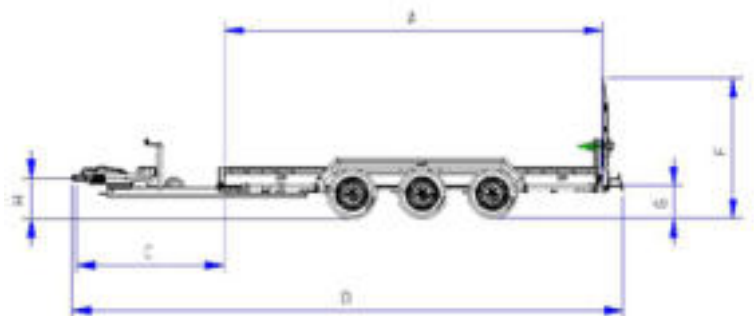
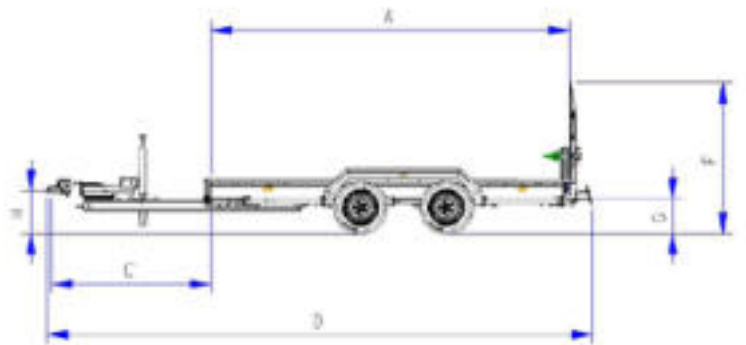
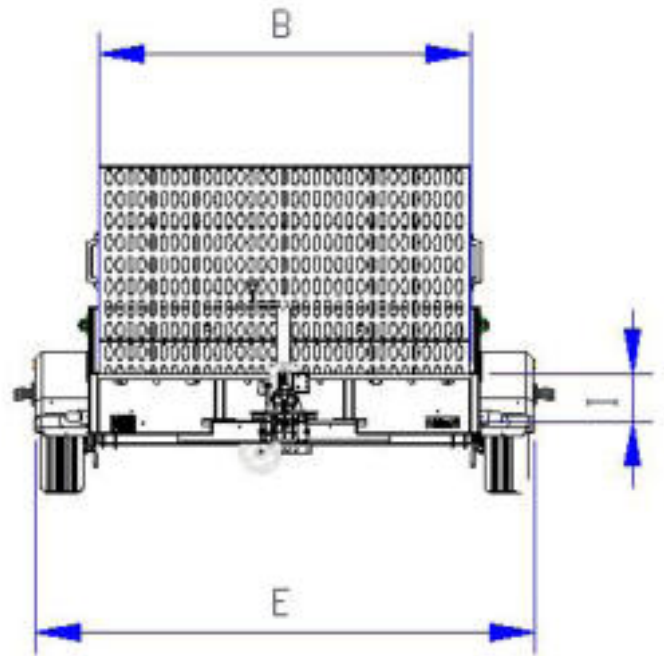


**405x159****405x179****455x179**

3000	3000	3500
805 *	835 *	983 *
2195	2165	2017
+ 22	+ 24	standaard
+ 82	+ 86	standaard
+ 6	+ 7	+ 7
- 104	- 116	-116
+ 18	+ 12	+ 12
404	404	454
159	179	179
156	156	156
589	589	639
218	238	238
145	145	145
34	34	n.v.t.
41,5	41,5	41,5
42,5	42,5	n.v.t.
19,5	19,5	19,5
16° / 13° / 10°	16° / 13° / 10°	n.v.t.
20° / 16° / 12°	20° / 16° / 12°	20° / 16° / 12°
195/50R13C	195/50R13C	195/50R13C
10	10	10

**OPTIES/GEWICHTEN**

Graafbaksteun	+ 18 kg
Lier + steun	+ 15 kg
Stapelrek 47 cm hoog	+ 11 kg
Hoogte doorlopende klep 117	
Hoogte oprijbalken 195 cm. Breedte 48 cm	











## VERRASSEND STANDAARD MET...

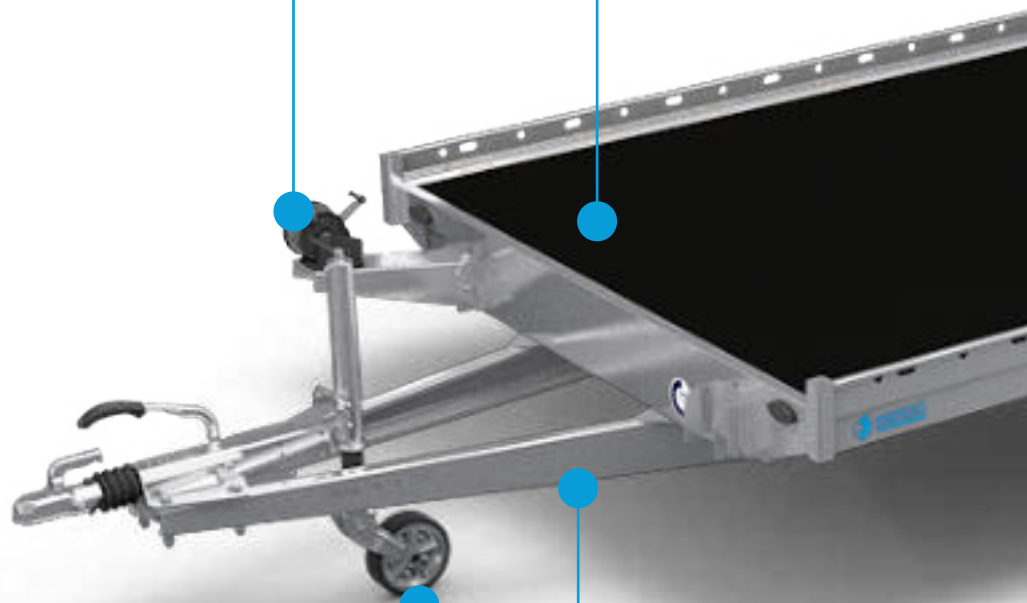


### Sterke lier

met verstelbare liersteun aan de voorzijde

### Multiplex laadvloer

met antislip-laag 15 mm



### Geschroefde V-dissel

### Automatisch opklapbaar steunwiel



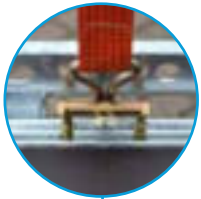
### 2 Aluminium oprijbalken

2500 mm lang

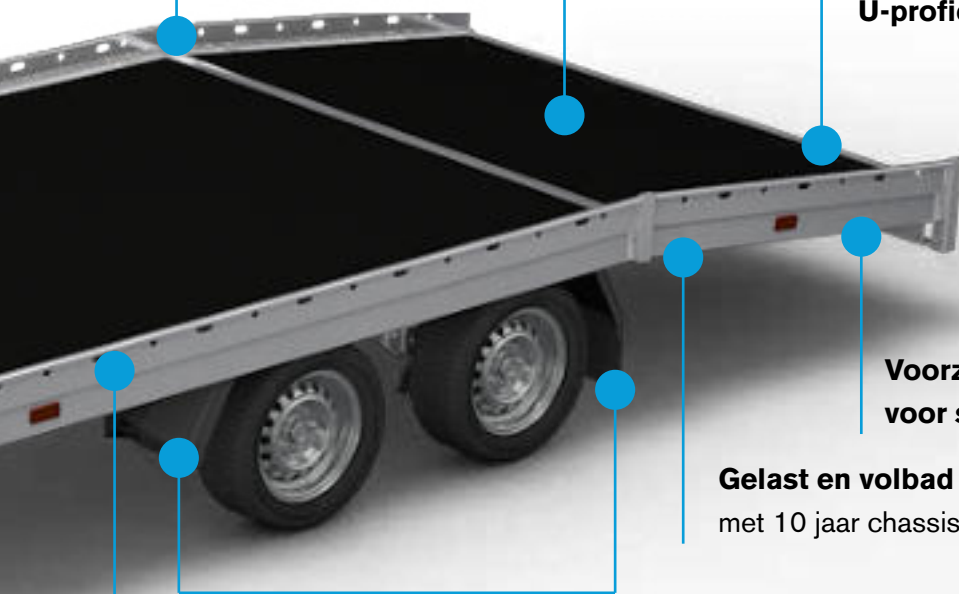


### Oprijbalk-slede geïntegreerd onder de vloer





**TÜV-gecertificeerd ladingvastzetsysteem**



**Afgeschuinde achterzijde**  
ca 1300 mm lang

**U-profiel aan de achterzijde**

**Voorzien van bevestigingsgaten voor steunpoot-montage**

**Gelast en volbad verzinkt chassis met 10 jaar chassisgarantie**

**Voor en achter voorzien van versterkte kunststof spatborden**

**Vaste Combi Protect Rail**  
aan voorzijde en zijkanten ca. 80 mm hoog



# EXTRA'S

## VOOR UW KRACHTPATSER...

- 1 **Aluminium profiel vloer** 15 mm i.p.v. multiplex vloer
- 2 **Twee stalen rijbanen** voorzien van ovalen, geperforeerde gaten zonder middendeel i.p.v. multiplex vloer
- 3 **Houten middendeel tussen stalen rijbanen** (alleen mogelijk i.c.m. Twee stalen rijbanen i.p.v. multiplex vloer)
- 4 **Steunpoot** (90° verstelbaar/draaibaar + afneembare slinger) gemonteerd, per paar, achter
- 5 **Wiel aanslag** model Combi Protect Rail met 2x verschuifbare aanslag
- 6 **Schokbrekers** gemonteerd op de assen (standaard bij paraboolvering)
- 7 **Verstelbare lier** (6-voudig in breedte) met steun i.p.v. standaard lier

### Overige opties:

**Paraboolvering** 3500 kg uitvoering

**Zonder lier en steun**

**Zonder lier**

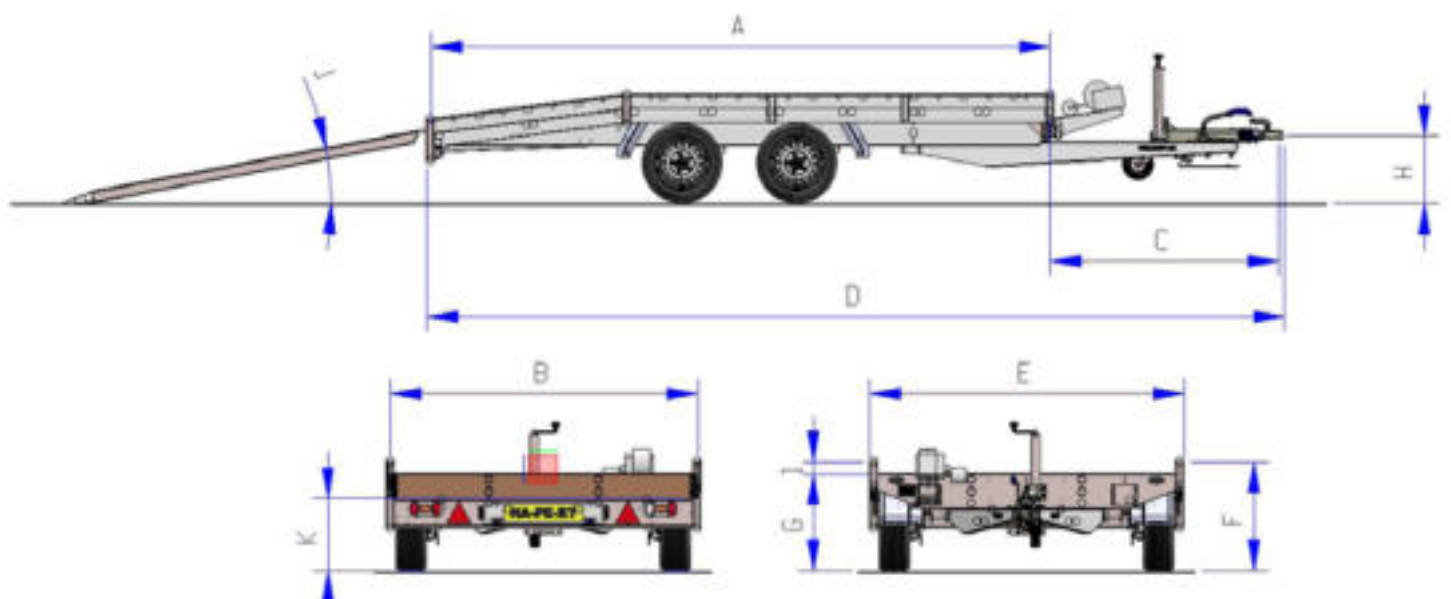




# Technische specificaties autotransporter

## INDIGO HF-2

	405x201	455x201	455x201 parabool	505x221 parabool
Totaal maximum massa	2700	2700	3500	3500
Ledig gewicht	682	732	809	880
Laadvermogen	2018	1968	2691	2620
Gewichtsklassen 2000 kg ledig gewicht:	-	4	-	-
Gewichtsklassen 3000 kg ledig gewicht:	+ 14	+ 14	-	-
Gewichtsklassen 3500 kg ledig gewicht:	-	+ 56	-	-
Uitvoering met aluminium vloer	+ 14	+ 16	+ 16	+ 18
Baklengte binnenwerks	[A] 405	455	455	505
Bakbreedte binnenwerks	[B] 201	201	201	221
Dissellengte	[C] 150	150	150	153
Totale lengte	[D] 561	611	611	664
Totale breedte	[E] 206	206	206	226
Totale hoogte	[F] 70	70	70	70
Laadvloerhoogte	[G] 62	62	62	62
Koppelingshoogte	[H] 44	44	44	44
Relinghoogte	[I] 8	8	8	8
Oprijhoek	[J] 11°	11°	11°	11°
Bandenmaat	195/50R13	195/50R13	195/50R13	195/50R13
Aantal bindbeugels geïntegreerd in zijrand	14	14	14	14



BENIEUWD NAAR MEER?

**WWW.HAPERT.COM**

Alle gegevens en illustraties in deze brochure zijn gebaseerd op de specificaties van de aanhangwagens zoals die van toepassing waren bij het ter perse gaan van de brochure. De modellenreeks, technische specificaties en opties kunnen zonder voorafgaande kennisgeving gewijzigd worden. Neem voor actuele informatie contact op met je Hapert-dealer. Deze brochure is met de grootst mogelijke zorg samengesteld en er kan geen aansprakelijkheid worden aanvaard voor eventuele onjuistheden. Wijzigingen blijven voorbehouden.



**HAPERT INDIGO**  
TRANSPORTERS