



# HAPERT

AANHANGWAGENS

# HAPERT COBALT DE STERKSTE KIPPER.



**BRING  
IT ON.**

[WWW.HAPERT.COM](http://WWW.HAPERT.COM)



# BRING IT ON.

## **Vertrouwen**

Dat moet je verdienen,  
door de sterkste te zijn,  
door te doen waar jij in gelooft, vanaf het eerste moment.

Vertrouwen heb je nodig, om te bouwen aan de toekomst,  
om oude hoofdstukken af te sluiten, en aan nieuwe te beginnen.

Vertrouwen brengt je samen, heb je in elkaar,  
in vriendschap en geef je door aan de volgende generatie.

## **Wij zijn HAPERT.**

Al sinds 1966 bouwen wij vertrouwen.  
Met vaardige handen, en hart voor de zaak,  
een innovatieve aanpak, met de blik op morgen.

Onze wagens zijn gemaakt om elke klus te klaren.

Wat de uitdaging ook is,  
met vertrouwen, kan je alles aan.

## **BRING IT ON!**

Benieuwd naar onze bedrijfsvideo?  
Scan dan de QR-code.



# ACHTERWAARTSE KIPPER.

Cobalt HB-1



Cobalt HB-2



# DRIEZIJDIGE KIPPER.

Cobalt HM-2



Cobalt HM-2 Ferro



Cobalt HM-3



Cobalt HM-3 Ferro



Cobalt +









## VERRASSEND STANDAARD MET...

Voorziening aan de onderzijde van de zijranden voor het monteren van bindhaken

Geschroefde V-dissel

Hydraulische handpomp

Degelijke hydraulische 3-traps cilinder

Automatisch opklapbaar steunwiel

Gelast en volbad verzinkt chassis met 10 jaar chassisgarantie



**30 cm hoge aluminium wanden**  
Rondom neerklapbaar



**Rondom gelaste scharnierbussen**  
met haak



**Ingebouwde spansluitingen**  
(vlak met de borden)

**Sendzimir staalplaat 1,5mm**

gemonteerd op een 15 mm multiplexvloer.  
Of voorzien van Ferro-vloer. Dit is een uit één stuk gezette, 3 mm. gegalvaniseerde staalplaat (uitgezonderd HB 206x150cm)

**U-profiel aan de achterzijde**  
uitgezonderd HB 260x150cm



**TUV-gecertificeerd ladingvastzetsysteem**





## EXTRA'S VOOR UW KRACHTPATSER...

- 1 **Sterke elektrische pomp met accu**
- 2 **Afneembare bedieningsknoppenkast** voorzien van verlengde spiraalkabel
- 3 **Uitneembaar voorrek** welke gezekerd is in de hoekronden
- 4 **Nood handpomp** gemonteerd bij elektrische bediening
- 5 **Boutbare haken aan de binnenzijde van de zijrand**
- 6 **Oprijpakket:** 2 geïntegreerde aluminium oprijbalken 250 cm lang & 2 verstelbare uitzetsteunen met slinger.  
Uitgezonderd HB 260x150cm
- 7 **Ladingnet** (fijnmazig)
- 8 **Achterbord boven- en onder scharnierend** Alleen mogelijk i.c.m. borden 40cm hoog
- 9 **Afneembaar en pendelend gaasrekwerk** 75cm hoog. voorzien van klepsluitingen
- 10 **LED-verlichting**
- 11 **Achterlichtafscherming**

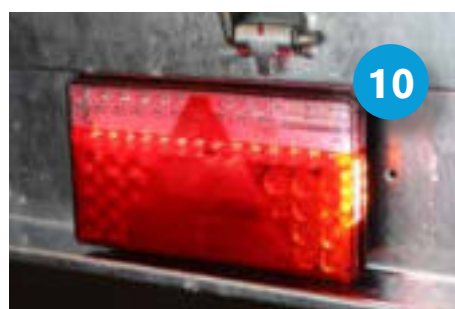
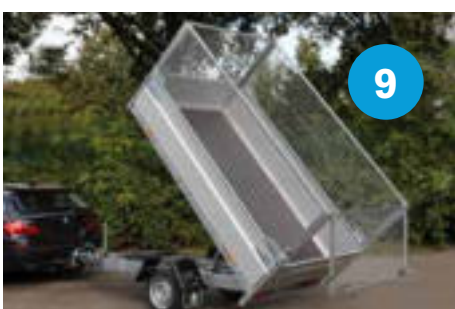
Overige opties:

**Borden 40 cm hoog** (i.p.v. 30 cm)

**Afneembare aluminium opzetborden** 30 of 40 cm hoog





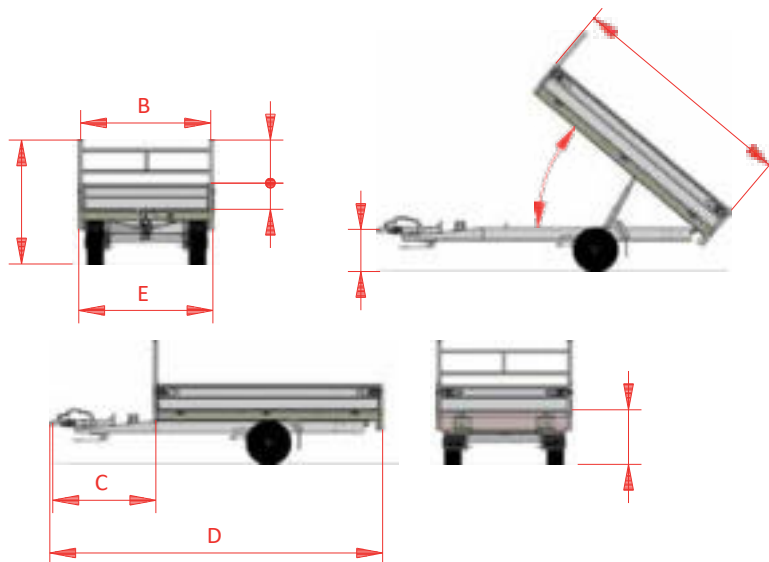


# Technische specificaties achterwaartse kippers

## COBALT HB-1

	260x150	280x160	305x160
Totaal maximum massa	1350	1350	1350
Ledig gewicht	483	557	586
Laadvermogen	867	793	764
1500 kg ledig gewicht	+5	+5	+5
1800 kg ledig gewicht	+20	+20	+20
Uitvoering met oprijpakket	-	+ 93	+ 93
Baklengte binnenwerks [A]	260	280	305
Bakbreedte binnenwerks [B]	150	160	160
Dissellengte [C]	120	134	134
Totale lengte [D]	386	420	446
Totale breedte [E]	156	166	166
Totale hoogte (incl. rek) [F]	146	146	146
Laadvloerhoogte [G]	66	66	66
Koppelingshoogte [H]	40	43	43
Zijwandhoogte [I]	30	30	30
Voorrekhoogte [J]	50	50	50
Kip-hoek [K]	45°	60°	60°
Bandenmaat	195/50R13	195/50R13	195/50R13
Aantal bindbeugels in zijrand	6	6	6
Aantal sparingen voor bindhaak	6	6	6

## TECHSPECS



# COBALT HB-2

		260x150	280x160	305x160
Totaal maximum massa		2000	2000	2000
Ledig gewicht		570	652	670
Laadvermogen		1430	1348	1330
2700 kg ledig gewicht		+ 5	+ 5	+ 5
Uitvoering met oprijpakket		-	+ 93	+ 93
Baklengte binnenwerks	[A]	260	280	305
Bakbreedte binnenwerks	[B]	150	160	160
Dissellengte	[C]	120	134	134
Totale lengte	[D]	386	420	446
Totale breedte	[E]	156	166	166
Totale hoogte (incl. rek)	[F]	146	146	146
Laadvloerhoogte	[G]	66	66	66
Koppelingshoogte	[H]	40	43	43
Zijwandhoogte	[I]	30	30	30
Voorrekhoogte	[J]	50	50	50
Kip-hoek	[K]	45°	60°	60°
Bandenmaat		195/50R13	195/50R13	195/50R13
Aantal bindbeugel in zijrand		6	6	6
Aantal sparingen voor bindhaak		6	6	6

## Opties/gewichten

Electische bediening + 45 kg

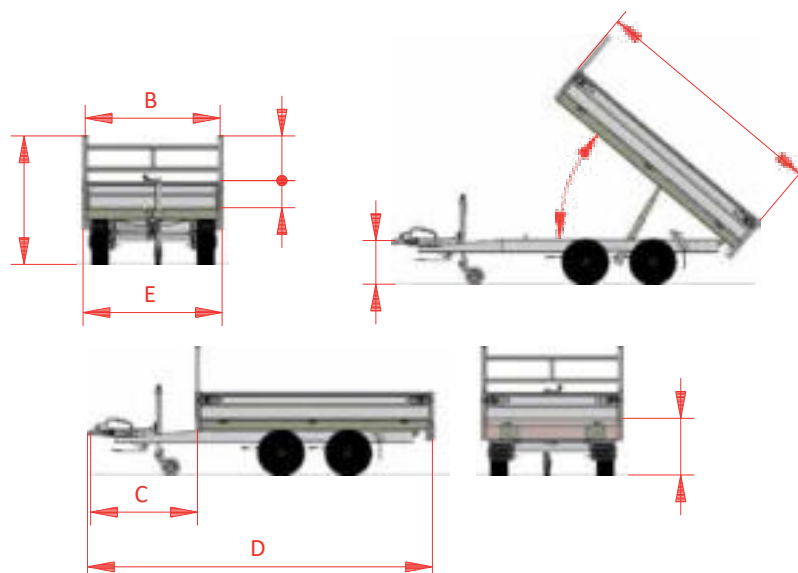
### Rekwerk met gaas 75 cm hoog:

Afmeting bakmaat 250 x 160 + 92 kg

Afmeting bakmaat 280 x 160 + 96 kg

Afmeting bakmaat 305 x 160 + 100 kg

## TECHSPECS



# HAPERT CHASSISGARANTIE

## REGISTREER EN ONTVANG 10 JAAR GARANTIE OP HET CHASSIS + 1 JAAR EXTRA FABRIEKSGARANTIE!



Bij HAPERT nemen wij alleen genoegen met de allerbeste kwaliteit. Daarom worden al onze aanhangwagens standaard geleverd met een mogelijkheid om de garantie kosteloos te verlengen tot 2 jaar en zelfs tot 10 jaar op het chassis.

### Zo werkt het:

1. Haal uw aanhangwagen af bij uw HAPERT Dealer

2. Ga binnen 5 werkdagen na aflevering naar: [www.hapert.com/register](http://www.hapert.com/register) en registreer uw aanhangwagen voor extra garantie

3. U ontvangt per mail het garantiecertificaat. Bewaar dit goed!

\* kunt u uw aanhangwagen online niet registeren? Bel dan naar: +31 (0) 497 38 68 68. Wij sturen u graag een papieren exemplaar toe.

\* Bekijk onze garantiebepaling voor alle voorwaarden via: [hapert.com/register](http://hapert.com/register)

# DE STERKSTE IS NU OOK DE SLIMSTE



LEASE  
AL VANAF  
**52,00**  
P/MND



## HAPERT FULL SERVICE LEASE

Bent u zelfstandig ondernemer en heeft u een aanhangwagen nodig? Of maakt uw bedrijf al gebruik van een aantal aanhangwagens en wilt u het aanhangwagenpark uitbreiden? De aanschaf van een nieuwe aanhangwagen is voor veel ondernemers een grote investering. Daarom bieden we u de mogelijkheid om uw HAPERT aanhangwagen te leasen, zodat u niet hoeft te investeren. Kiest u voor HAPERT Full Service Lease, dan betaalt u enkel voor het gebruik en regelt de leasemaatschappij verder alles. Belangrijk voordeel: preventief onderhoud is in de leaseprijs inbegrepen. Daarnaast hoeft u de aanhangwagen ook niet op uw balans te activeren, omdat de aanhangwagen niet uw eigendom is.

## LEASE ZO SIMPEL ALS ABC

- Operational Lease v.a. €3.000,-
- Na de standaard looptijd van 5 jaar de mogelijkheid om:
  - De aanhangwagen over te nemen voor een aantrekkelijk bedrag
  - Een nieuwe aanhangwagen te leasen op dezelfde manier
- Inclusief rente, afschrijving, jaarlijks onderhoud en casco verzekering
- Vanaf €52,00 per maand

## DE VOORDELEN VAN HAPERT FULL SERVICE LEASE

- ✓ U weet precies wat u maandelijks kwijt bent aan een aanhangwagen
- ✓ Geen grote investering nodig en toch een nieuwe aanhangwagen gebruiken
- ✓ U hoeft de aanhangwagen niet te activeren op uw balans, dit kan financiële voordelen geven
- ✓ Duidelijk inzicht in de kosten per maand
- ✓ Jaarlijks onderhoud inbegrepen; uw aanhangwagen altijd in de beste staat













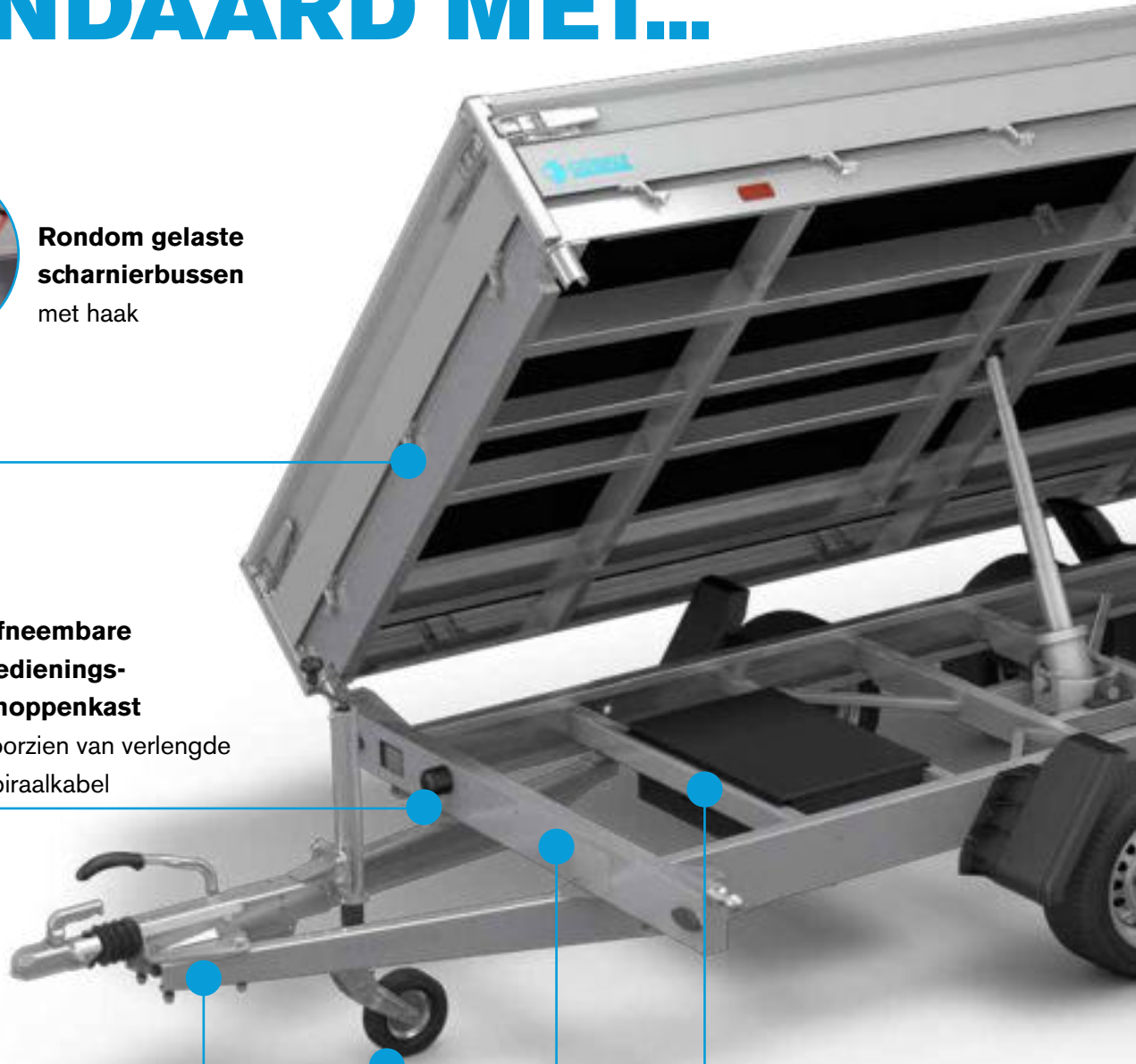
## VERRASSEND STANDAARD MET...



**Rondom gelaste  
scharnierbussen  
met haak**



**Afneembare  
bedienings-  
knoppenkast**  
voorzien van verlengde  
spiraalkabel



**Sterke elektrische pomp**  
met accu stroom-onderbreker

**Gelast en volbad verzinkt chassis**  
met 10 jaar chassisgarantie

**Automatisch  
opklapbaar steunwiel**

**Geschroefde V-dissel**

(Ferro)

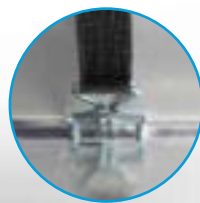


**Ingebouwde spansluitingen**  
(vlak met de borden)

**Overhoekse beveiliging**  
door montage speciale kogelhouders  
en borgpennen



**30 cm hoge aluminium wanden**  
Rondom neerklapbaar



**TÜV-gecertificeerd  
ladingvastzetsysteem**



**Voorzien van Ferro-vloer**  
Dit is een uit één stuk gezette,  
3 mm. gegalvaniseerde staalplaat

**U-profiel aan  
de achterzijde**

**Hydraulische 5-traps cilinder**  
incl. slangbreukbeveiliging



## EXTRA'S

## VOOR UW KRACHTPATSER...

- 1 **Paraboolvering** incl. schokbrekers en zwarte velgen. Standaard bij 375x180 en 405x200 cm
- 2 **Uitneembaar voorrek** welke gezekerd is in de hoekhongen
- 3 **Acculader**
- 4 **Nood handpomp**
- 5 **Fijnmazig ladingdoek**
- 6 **Oprijpakket:** 2 geïntegreerde aluminium oprijbalken 250 cm lang & 2 verstelbare uitzetsteunen met slinger
- 7 **Aluminium borden 30, 40 of 70 cm hoog** pendelend
- 8 **Gaasrekwerk 75cm hoog** pendelend
- 9 **Huif** in 180 cm of 210 cm hoog
- 10 **LED-verlichting**
- 11 **Achterlicht afscherming**

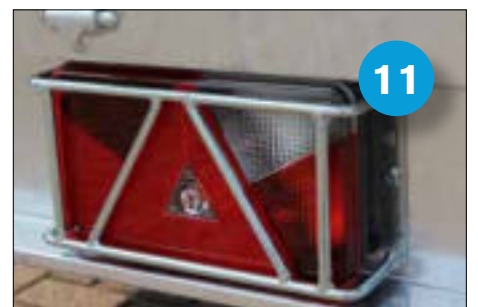
Overige opties:

**Achterbord boven en onder scharnierend** enkel mogelijk bij borden 40 cm hoog

**Bindhakenset onder de zijrand** eventueel ook achteraf te monteren



# (Ferro)



# Technische specificaties driezijdige kippers

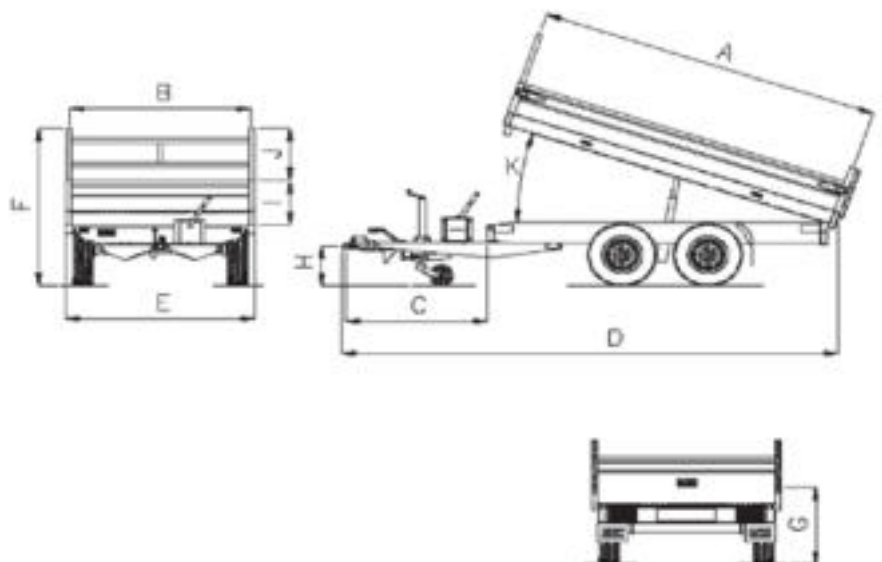
## COBALT HM-2 & HM-3 FERRO

	305x180	335x180	405x200	405x200 FERRO	305x180 FERRO
Totaal maximum massa	2700	2700	3500	3500	2700
Ledig gewicht	824	867	1170	1182	836
Laadvermogen	1876	1833	2330	2318	1864
3000 kg ledig gewicht:	+ 13	+ 13	-	-	+ 13
3500 kg ledig gewicht:	+ 47	+ 34	-	-	+ 47
Composietvloer in plaats van multiple (kg)	-	- 112	- 150	-	-
Parabool vering incl. schokbrekers	+ 46	+ 46	-	-	+ 46
Uitvoering met oprijpakket	+ 73	+ 73	+ 64	+ 64	+ 73
Rekwerk met gaas 75 cm hoog	+ 107	+ 115	+ 128	+ 128	+ 107
Rekwerk met gaas 100 cm hoog	+ 142	+ 153	+ 170	+ 170	+ 142
Opzetborden 30 cm hoog	+ 54	+ 56	+ 64	+ 64	+ 54
Opzetborden 40 cm hoog	+ 64	+ 67	+ 77	+ 77	+ 64
Baklengte binnenwerks [A]	305	335	405	405	305
Bakbreedte binnenwerks [B]	180	180	200	200	180
Dissellengte [C]	127	127	130	130	127
Totale lengte [D]	438	468	541	541	438
Totale breedte [E]	186	186	206	206	186
Totale hoogte (incl. stapelrek) [F]	169	169	169	169	169
Laadvloerhoogte [G]	69	69	69	69	69
Koppelingshoogte [H]	44	44	44	44	44
Bordhoogte [I]	30	30	30	30	30
Voorrekhoogte [J]	70	70	70	70	70
Kiphoek [K]	50°	50°	50°	50°	50°
Kiphoek zijwaarts [K]	45°	45°	45°	45°	45°
Bandenmaat	195/50R13	195/50R13	195/50R13	195/50R13	195/50R13
Aantal bindbeugels geïntegreerd in zijrand	6	6	8	8	6
Aantal sparingen voor boutbare bindhaak	12	12	20	20	12

### Opties / gewichten

Steunpoten 90 graden draaibaar	+ 15 kg
Reservewiel 195/50R13	+ 20 kg
Stapelrek 70 cm hoog	+ 18 kg

### TECHSPECS



335x180 FERRO	335x200 FERRO	375x180 FERRO	405x200 3 ASSER BASIS	405x200 3 ASSER FERRO
2700	2700	3500	3500	3500
879	963	1065	1286	1320
1821	1737	2435	2214	2180
+ 13	+ 13	-	-	-
+ 34	+ 34	-	-	-
-	-	-	- 150	-
+ 46	+ 46	-	-	-
+ 73	+ 73	+ 73	+ 64	+ 64
+ 115	+ 118	+ 120	+ 128	+ 128
+ 153	+ 157	+ 160	+ 170	+ 170
+ 56	+ 58	+ 60	+ 64	+ 64
+ 67	+ 69	+ 72	+ 77	+ 77
335	335	375	405	405
180	200	180	200	200
127	127	130	130	130
468	468	511	541	541
186	206	186	206	206
169	169	169	169	169
69	69	69	69	69
44	44	44	44	44
30	30	30	30	30
70	70	70	70	70
50°	50°	50°	50°	50°
45°	45°	45°	45°	45°
195/50R13	195/50R13	195/50R13	195/50R13	195/50R13
6	6	8	8	8
12	12	12	20	20

### Opties / gewichten

Rekwerk met gaas 75 cm hoog:  
Opzetborden 40 cm hoog:  
Stapelrek 70 cm hoog  
Reservewiel

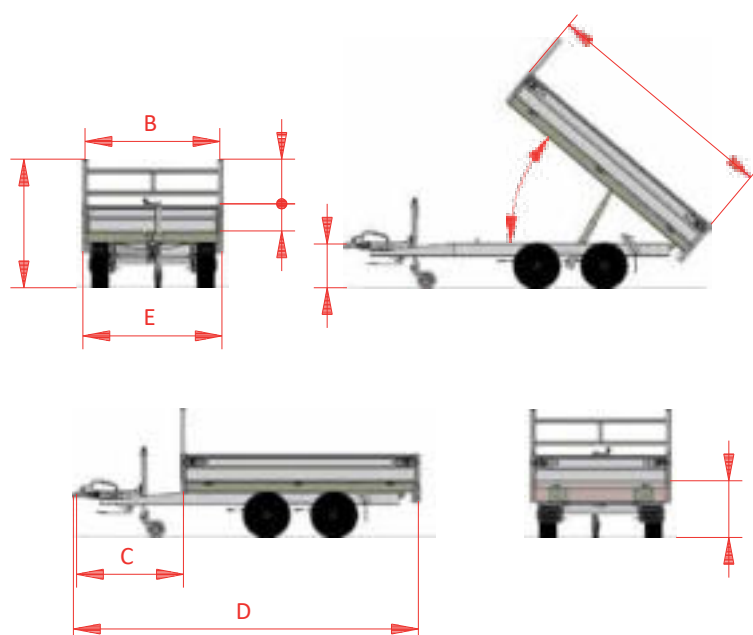
+ 107 kg  
+ 67 kg  
+ 16 kg  
+ 19 kg

## COBALT HM+

335x180

### Afmetingen/Gewichten

Totaal maximum massa		3500
Ledig gewicht		1056
Laadvermogen		2444
Baklengte binnenwerks	[A]	335
Bakbreedte binnenwerks	[B]	180
Dissellengte	[C]	129
Totale lengte	[D]	470
Totale breedte	[E]	186
Totale hoogte (incl. rek)	[F]	183
Laadvloerhoogte	[G]	73
Koppelingshoogte	[H]	45
Zijwandhoogte	[I]	40
Voorrekhoogte	[J]	70
Kip-hoek	[K]	55°
Kip-hoek zijwaarts	[K]	45°
Bandenmaat		185/70R13C
Aantal bindbeugelsin zijrand		6
Aantal sparingen voor bindhaak		12









# VERRASSEND STANDAARD MET...



**Uitneembaar voorrek**

gezekerd in de speciale  
hoekrong-constructie

**Voorzien van Ferro-vloer**

Dit is een uit één stuk gezette,  
3 mm gegalvaniseerde staalplaat

**Afneembare bedieningsknoppenkast**

voorzien van verlengde spiraalkabel

**Nood-handpomp gemonteerd**

**Geschroefde V-dissel**

**Extra zwaar steunwiel**  
automatisch opklapbaar

**Sterke elektrische pomp**  
met accu stroom-onderbreker

**Overhoekse beveiliging**

door montage speciale kogelhouders  
en borgpennen

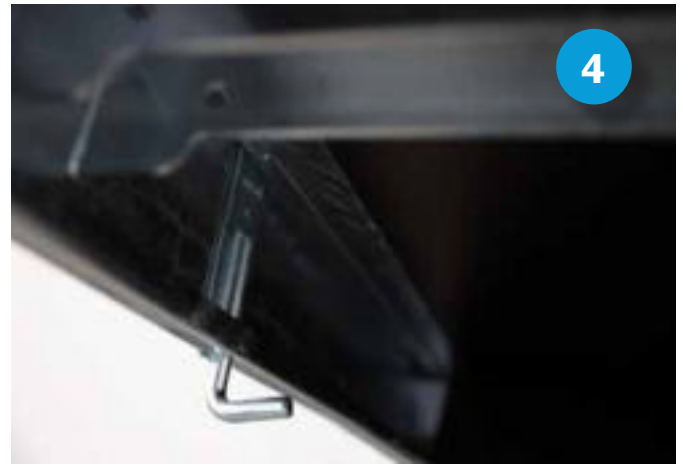


# EXTRA'S

## VOOR UW KRACHTPATSER...

- 1 **Opzetborden** 40 cm hoog. Pendelend in Antraciet.
- 2 **Loofrekken** 75 cm hoog. Pendelend.
- 3 **Vlak zeil** Gemonteerd
- 4 **Bindhakenset** onder de zijrand
- 5 **Achterbord** boven en onder scharnierend





# HAPERT PARABOOLVERING



## ALLE VOORDELEN OP EEN RIJ

- Soepeler veersysteem
- Optimaal en constant spanningsveld
- Paraboolvering heeft een lange levensduur
- Lichter dan traditionele bladveer
- Maximaal veercomfort
- Stabiel, ook in beladen toestand
- Optimale wegligging

Paraboolveren creëren een optimale en constante lastverdeling over de gehele aanhangwagen, waardoor oneffenheden op de weg perfect worden opgevolgd. Ook in volledig beladen toestand zorgt de paraboolvering met as-schokbrekers, voor een maximaal comfort en stabiliteit van het veersysteem.

### DÉ AANHANGWAGEN VOOR HET ZWAARDERE WERK

Wij weten als geen ander hoe belangrijk het is dat elke lading snel en ongeschonden zijn bestemming bereikt.

Duurzame transportoplossingen, die iedere dag weer een veilig en stabiel transport garanderen.

Voor het zwaardere werk leveren wij stabiele aanhangwagens in de gewichtsklasse van 3.500

kilogram: krachtige heavy duty-modellen met paraboolveer-as inclusief schokbrekers. Dit type aanhangwagen is speciaal ontworpen, om de zwaarste ladingen zo stabiel en comfortabel mogelijk te transporteren.



# HAPERT COMPOSITET



**HAPERT**  
AANHANGWAGENS



Bij HAPERT Aanhangwagens is innovatie een continu proces. We streven er naar onze aanhangwagens continu te innoveren en optimaliseren. In dit proces nemen we je graag mee. Onze nieuwste innovatie: de composiet vloer!

Aangezien een van de kernwaarden van HAPERT duurzaamheid is, onderzoeken we de mogelijkheden om op termijn de houten vloeren te gaan vervangen door composiet. Voor nu biedt HAPERT de composiet vloer optioneel aan. Hout is een prachtig materiaal, maar wel erg zwaar. Composiet is de helft lichter, langer bruikbaar, goed te repareren, duurzaam en makkelijk recyclebaar.

Composiet is een duurzame, hoogwaardige samenstelling van materialen. Composiet is zo sterk en licht dat het de gebruikelijke materialen als bijvoorbeeld hout en/of metalen kan vervangen. De nieuwe vloer bestaat uit thermoplastische composieten met huidlagen van glasvezel en polypropyleen. Composiet wordt opgebouwd uit een soort lasagne, laagje voor laagje vanuit vezels. Met behulp van deze twee materialen wordt een duurzaam, super sterk en lichtgewicht paneel gecreëerd.

Benieuwd naar de mogelijkheden of de vloer in het echt zien?  
Benader een van onze dealers!  
<https://hapert.com/nl/dealers> of scan de QR-Code.



## ALLE VOORDELEN OP EEN RIJ

- Gewichtsbesparing
- Langer bruikbaar
- Zeer sterk
- Duurzaam
- Volledig recyclebaar
- Reparatiemogelijkheden
- Laagste TCO

innovation by **H-LAB**

BENIEUWD NAAR MEER?

**WWW.HAPERT.COM**

Alle gegevens en illustraties in deze brochure zijn gebaseerd op de specificaties van de aanhangwagen zoals die van toepassing waren bij het ter perse gaan van de brochure. De modellenreeks, technische specificaties en opties kunnen zonder voorafgaande kennisgeving gewijzigd worden. Neem voor actuele informatie contact op met je Hapert-dealer. Deze brochure is met de grootst mogelijke zorg samengesteld en er kan geen aansprakelijkheid worden aanvaard voor eventuele onjuistheden. Wijzigingen blijven voorbehouden.



**HAPERT COBALT**  
KIPPERS