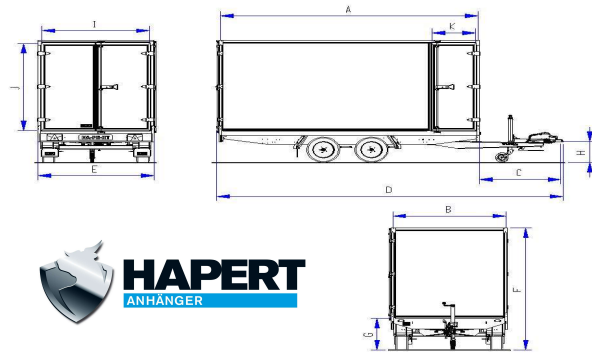


Technische Daten

SAPPHIRE H-2



Maße/Gewichte	H2 2000kg.	H2 2000kg.	H2 2000kg.	H2 2700kg.	H2 2700kg.	H2 2700kg.	H2 2700kg.	H2 2700kg.	H2 2700kg.	H2 2700kg.	H2 2700kg.	H2 2700kg.	H2 2700kg.	H2 2700kg.	
	280x160 180 hoch	305x160 180 hoch	305x180 180 hoch	335x160 180 hoch	335x180 180 hoch	335x200 180 hoch	335x220 180 hoch	405x180 180 hoch	405x200 180 hoch	405x220 210 hoch	455x180 210 hoch	455x200 210 hoch	505x200 210 hoch	505x220 210 hoch	605x240 210 hoch
Gesamtgewicht	2000	2000	2000	2700	2700	2700	2700	2700	2700	2700	2700	2700	2700	2700	2700
Leergewicht	632	650	669	711	744	784	824	822	852	958	970	1006	1120	1161	1336
Nutzlast	1368	1350	1331	1989	1956	1916	1876	1878	1848	1742	1730	1694	1580	1539	1364
Gewichtsklasse 2700 kg. Leergewicht:	+ 30	+ 30	+ 30	-	-	-	-	-	-	-	-	-	-	-	-
Gewichtsklasse 3000 kg. Leergewicht:	+ 42	+ 42	+ 42	+ 12	+ 12	+ 12	+ 12	+ 12	+ 12	+ 12	+ 12	+ 12	+ 12	+ 12	+ 12
Gewichtsklasse 3500 kg. Leergewicht:	+ 77	+ 77	+ 77	+ 47	+ 47	+ 47	+ 47	+ 47	+ 47	+ 47	+ 47	+ 47	+ 47	+ 47	+ 47
Hoch 150 cm.	- 27	- 29	- 31	- 33	- 35	- 37	- 38	- 39	- 41	-	-	-	-	-	-
Hoch 180 cm.	-	-	-	-	-	-	-	-	-	-	- 42	- 44	- 47	- 49	- 59
Hoch 210 cm.	+ 27	+ 29	+ 31	+ 33	+ 35	+ 37	+ 38	+ 39	+ 41	-	-	-	-	-	-
Hoch 230 cm.	-	-	-	-	-	-	-	-	-	+ 27	+ 28	+ 30	+ 34	+ 36	+ 42
Ladeklappe statt 2 Hintertüren	+ 32	+ 32	+ 36	+ 32	+ 36	+ 42	+ 44	+ 36	+ 42	+ 44	+ 36	+ 49	+ 49	+ 53	+ 58
Koffertlänge Innen [A]	276	301	301	331	331	331	331	401	401	401	449	449	499	499	599
Koffertbreite Innen [B]	156	156	176	156	176	196	216	176	196	216	176	194	194	214	234
Deichsellänge [C]	126	126	126	126	126	150	150	126	150	150	150	150	150	150	150
Gesamtlänge [D]	414	439	439	469	469	493	493	539	563	563	613	613	663	663	763
Gesamtbreite [E]	164	164	184	164	184	204	224	184	204	224	184	204	204	224	244
Gesamthöhe [F]	250	250	250	250	250	250	250	250	250	280	280	280	280	280	280
Ladeflachhöhe 195/50R13 [G]	65	65	65	65	65	65	65	65	65	65	65	65	65	65	65
Ladeflachhöhe 185/70R13C [G]	73	73	73	73	73	73	73	73	73	73	73	73	73	73	73
Kupplungshöhe [H]	44	44	44	46	46	46	46	46	46	46	46	46	46	46	46
Nützlichen Breite hinten [I]	148	148	168	148	168	188	208	168	188	208	168	188	188	208	228
Nützlichen Höhe hinten [J]	180	180	180	180	180	180	180	180	180	210	210	210	210	210	210
Nützlichen Breite Seitentür [K]	68	68	68	68	68	68	68	68	68	68	68	68	68	68	68
Reifenmaß	195/50R13C	195/50R13C	195/50R13C	195/50R13C	195/50R13C	195/50R13C	195/50R13C	195/50R13C	195/50R13C	195/50R13C	195/50R13C	195/50R13C	195/50R13C	195/50R13C	195/50R13C
Anzahl Zurrpunkte	6	6	6	6	6	6	6	8	8	8	12	12	12	12	12



Maße in Cm, Gewichte in Kg.

Maße und Gewichte können abweichen,

Konstruktionsänderungen vorbehalten.

Stand: 2026