

TECHNISCHE GEGEVENS

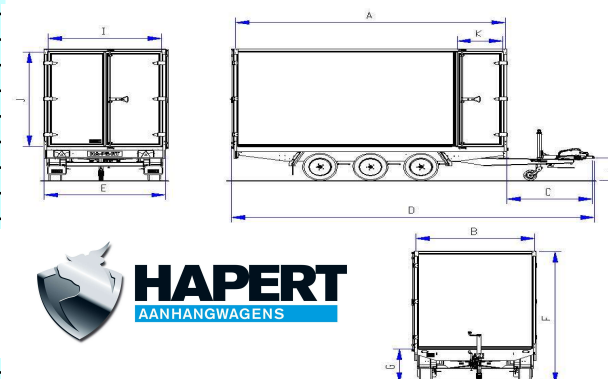
SAPPHIRE H-3



HAPERT SAPPHIRE
GESLOTEN AANHANGWAGENS

De in rood aangegeven ledig gewichten zijn bij benadering

Afmetingen/Gewichten	H3 3500kg.	H3 3500kg.	H3 3500kg.	H3 3500kg.	H3 3500kg.	H3 3500kg.	H3 3500kg.
	405x200 180 hoog	405x220 210 hoog	455x180 210 hoog	455x200 210 hoog	505x200 210 hoog	505x220 210 hoog	605x240 210 hoog
Totaal maximum massa	3500	3500	3500	3500	3500	3500	3500
Ledig gewicht	1004	1078	1124	1156	1240	1279	1432
Laadvermogen	2496	2422	2376	2344	2260	2221	2068
Hoogte 150 cm.	- 41	-	-	-	-	-	-
Hoogte 180 cm.	-	-	- 42	- 44	- 47	- 49	- 59
Hoogte 210 cm.	+ 41	+ 42	-	-	-	-	-
Hoogte 230 cm.	-	+ 27	+ 28	+ 30	+ 34	+ 36	+ 42
Laadklep ipv 2 achterdeuren	+ 42	+ 44	+ 36	+ 42	+ 49	+ 53	+ 58
Baklengte binnenwerks	[A] 401	401	449	449	499	499	599
Bakbreedte binnenwerks	[B] 196	216	174	194	194	214	234
Dissellengte	[C] 150	150	150	150	150	150	150
Totale lengte	[D] 563	563	613	613	663	663	763
Totale breedte	[E] 204	224	184	204	204	224	244
Totale hoogte	[F] 250	280	280	280	280	280	280
Laadvloerhoogte 195/50R13	[G] 65	65	65	65	65	65	65
Laadvloerhoogte 185/70R13C	[G] 75	75	75	75	75	75	75
Koppelingshoogte	[H] 48	48	48	48	48	48	48
Nuttige breedte achterdeur	[I] 188	208	168	188	188	208	228
Nuttige hoogte achterdeur	[J] 180	210	210	210	210	210	210
Nuttige breedte zijdeur	[K] 68	68	68	68	68	68	68
Bandenmaat	195/50R13C	195/50R13C	195/50R13C	195/50R13C	195/50R13C	195/50R13C	195/50R13C
Aantal bindbeugels geïntegreerd in zijrand	8	8	12	12	12	12	12



HAPERT
AANHANGWAGENS

Afmetingen in cm, gewichten in kg.

Afmetingen en gewichten kunnen afwijken, constructie wijzigingen voorbehouden.

Uitgave: 2026

